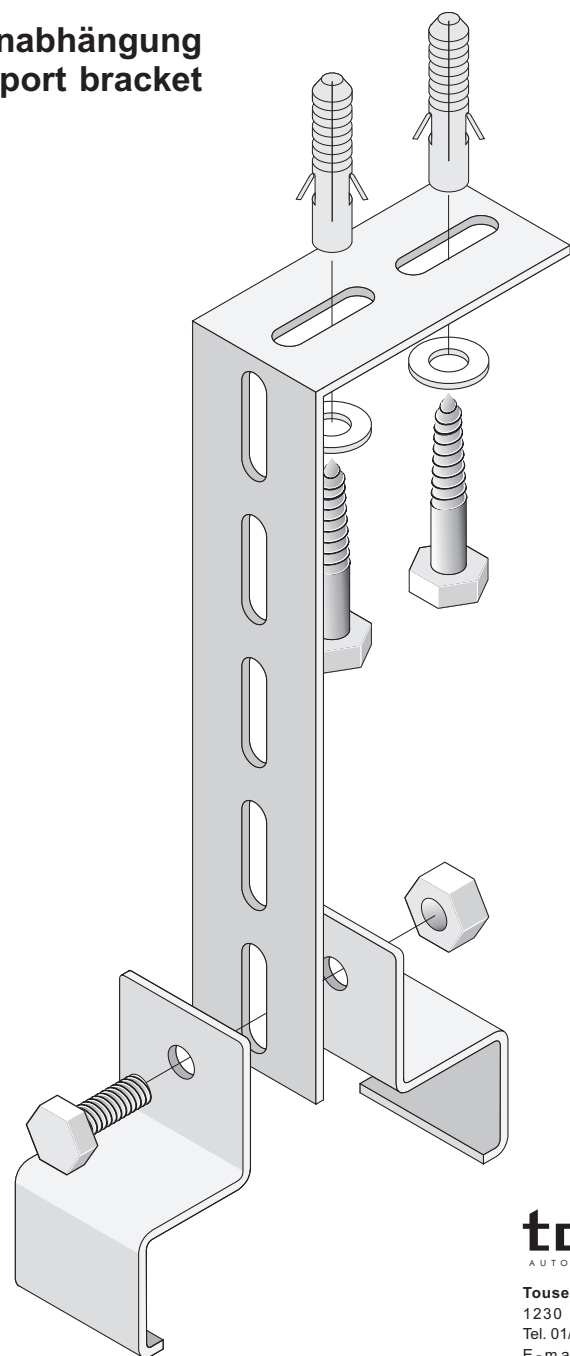


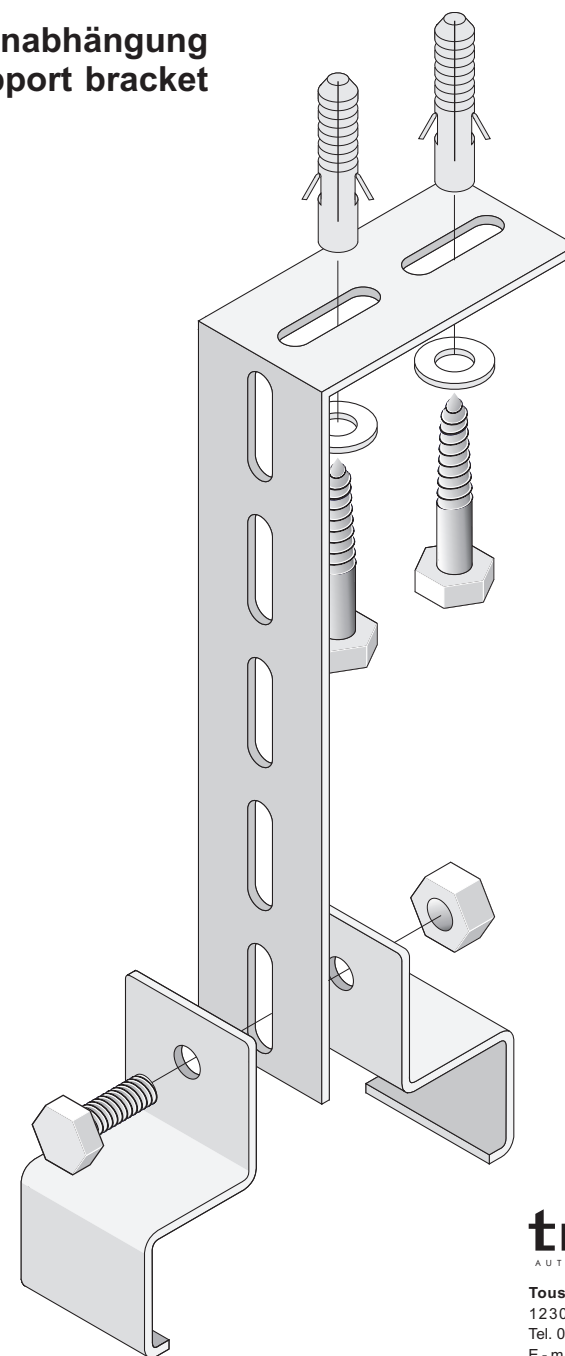
Schienenabhängung
Rail support bracket



tousek[®]
AUTOMATISCHE TORANTRIEBE

Tousek Ges.m.b.H. Österreich
1230 Wien, Zetschegasse 1
Tel. 01/667 36 01 - Fax 01/667 89 23
E-mail: info@tousek.com

Schienenabhängung
Rail support bracket



tousek[®]
AUTOMATISCHE TORANTRIEBE

Tousek Ges.m.b.H. Österreich
1230 Wien, Zetschegasse 1
Tel. 01/667 36 01 - Fax 01/667 89 23
E-mail: info@tousek.com