

Technische Information / Planungsunterlage

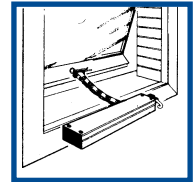
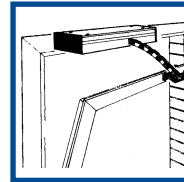
Aufbau-Fensteröffner MICRO XL

Einsatzmöglichkeiten:

- Für das Öffnen und Schließen von Aufbau-Fenstern mit $L \geq 1100\text{mm}$

Die wichtigsten Funktionen im Überblick:

- Geringe Abmessungen
- Leise im Betrieb
- Wartungsfrei
- Formschönes eloxiertes Aluminium-Gehäuse (silber oder schwarz)
- Leicht zu montieren



www.tousek.com

Tousek Ges.m.b.H. Österreich
A-1230 Wien
Zetschegasse 1
Tel. +43/1/667 36 01
Fax +43/1/667 89 23
info@tousek.at

Tousek GmbH Deutschland
D-83395 Freilassing
Traunsteiner Straße 12
Tel. +49/86 54/77 66-0
Fax +49/86 54/5 71 96
info@tousek.de

Tousek GmbH Schweiz
CH-6275 Ballwil
Bahnhofstraße 14
Tel. +41/0/41 448 2965
Fax +41/0/41 448 2966
info@tousek.ch

Tousek Sp. z o.o. Polen
PL 43-190 Mikołów (k/Katowic)
Gliwicka 67
Tel. +48/32/738 53 65
Fax +48/32/738 53 66
info@tousek.pl

Tousek s.r.o. Tschechische Rep.
CZ-130 00 Praha 3
Jagellonská 9
Tel. +420/2/2209 0980
Fax +420/2/2209 0989
info@tousek.cz



tousek®
AUTOMATISCHE TORANTRIEBE

Technische Daten

| Aufbau-Fensteröffner MICRO XL | 230V a.c. Version | 24V d.c. Version | Hub | MICRO XL/420 | MICRO XL/600 | MICRO XL/420 | MICRO XL/600 |
|----------------------------------|-------------------------|---------------------|---------------------------|-------------------|-----------------|------------------|-----------------|
| | | | | 230V a.c. Version | | 24V d.c. Version | |
| Betriebsspannung | 230Va.c. +/-6%, 50Hz | 24Vd.c. +/-6% | | 420mm | 600mm | 420mm | 600mm |
| Leistungsaufnahme | 160W | 50W | Schubkraft | 15kg | | | |
| max. Stromaufnahme | 0,75A | 2,3A | Zugkraft | 30kg | | | |
| Einschaltdauer | 20% | 50% | Schubge- schwindigkeit | max. 28mm/s | | max. 38mm/s | |
| Thermoschutz | 130° C +/-6% | / | Fenstermaß L | L ≥ 1100mm | | | |
| Isolierklasse | F | H | Artikel Nr. | | | | |
| Schutzart | IP42 | | Farbe Silber: | 11830010 | 11830050 | 11830030 | 11830070 |
| Betriebstemperatur | -20°C bis +40°C | | Farbe Schwarz: | 11830020 | 11830060 | 11830040 | 11830080 |

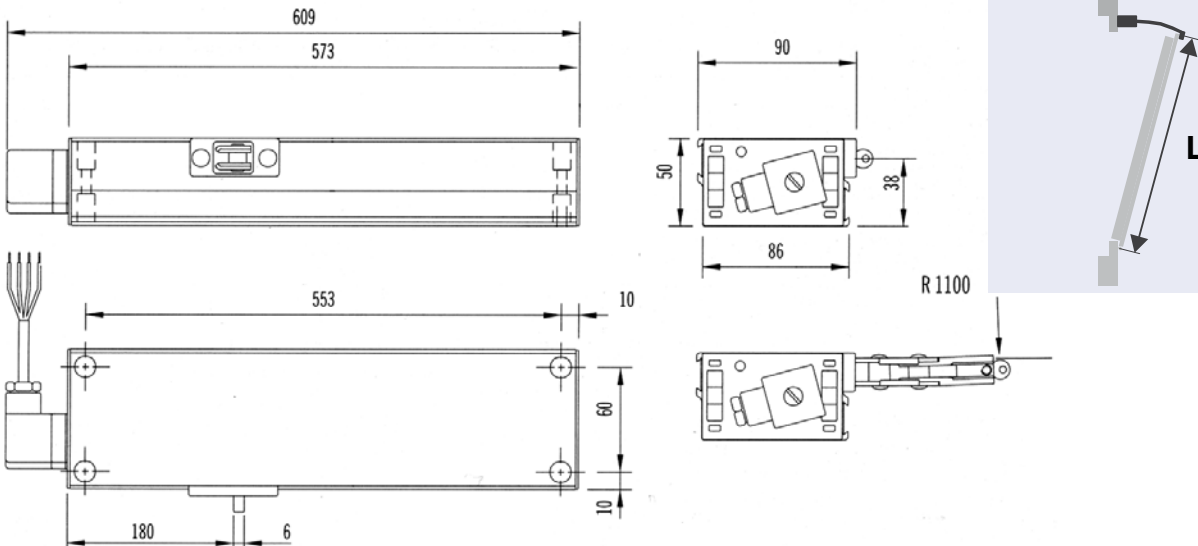
Sonstiges Alugehäuse schwarz oder silber eloxiert • Parallel schaltbar • Endschalter
Optional: Garnitur Beschläge (Art.Nr. oben angeschlagen: 14810020, unten angeschlagen: 14810030)

Maßskizze

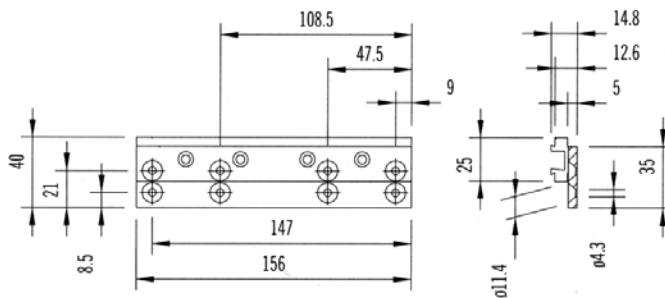
Aufbau-Fensteröffner MICRO XL

- Maße in mm
(Maße und technische Änderungen vorbehalten !)

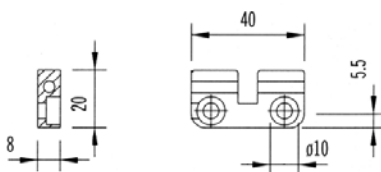
Fenstermaß L:
L ≥ 1100mm



Motorkonsole



Flügelbeschlag Typ "A"
(oben angeschlagener Flügel)



Flügelbeschlag Typ "B"
(unten angeschlagener Flügel)

