

Technische Information / Planungsunterlage

Aufbau-Fensteröffner FÖK 15

Einsatzmöglichkeiten:

- Für das Öffnen und Schließen von Aufbau-Fenstern.
Fenstermaß L:
 - für 250mm Hub: $L \geq 500\text{mm}$
 - für 380mm Hub: $L \geq 1000\text{mm}$

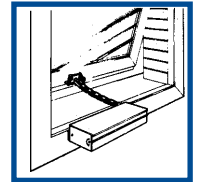
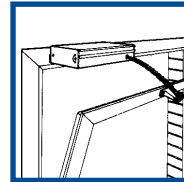


Die wichtigsten Funktionen im Überblick:

- Geringe Abmessungen
- Zwei Arbeitshübe einstellbar
- Leise im Betrieb
- Wartungsfrei
- Formschönes eloxiertes Aluminium-Gehäuse (silber oder braun)
- Leicht zu montieren



15/30 kg



www.tousek.com

Tousek Ges.m.b.H. Österreich
A-1230 Wien
Zetschegasse 1
Tel. +43/1/667 36 01
Fax +43/1/667 89 23
info@tousek.at

Tousek GmbH Deutschland
D-83395 Freilassing
Traunsteiner Straße 12
Tel. +49/86 54/77 66-0
Fax +49/86 54/5 71 96
info@tousek.de

Tousek GmbH Schweiz
CH-6275 Ballwil
Bahnhofstraße 14
Tel. +41/0/41 448 2965
Fax +41/0/41 448 2966
info@tousek.ch

Tousek Sp. z o.o. Polen
PL 43-190 Mikołów (k/Katowic)
Gliwicka 67
Tel. +48/32/738 53 65
Fax +48/32/738 53 66
info@tousek.pl

Tousek s.r.o. Tschechische Rep.
CZ-130 00 Praha 3
Jagellonská 9
Tel. +420/2/2209 0980
Fax +420/2/2209 0989
info@tousek.cz



tousek[®]
AUTOMATISCHE TORANTRIEBE

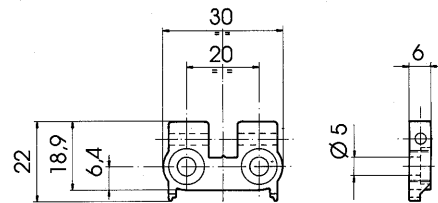
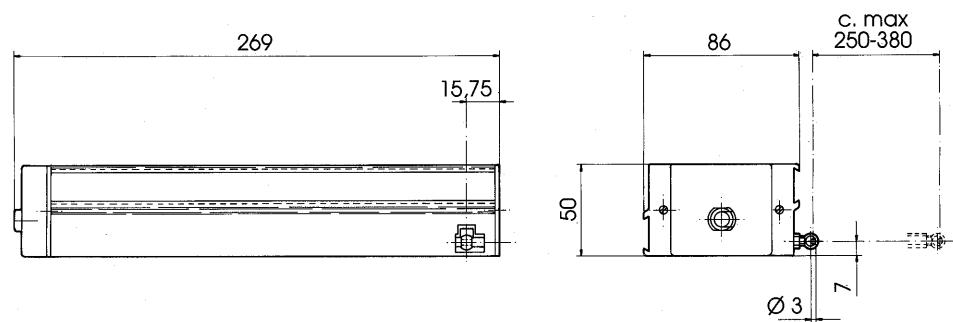
Technische Daten

Aufbau-Fensteröffner FÖK 15			FÖK 15/si		FÖK 15/sw
Schubkraft	15 kg	Betriebsspannung	230Va.c. 50Hz	24Vd.c.	230Va.c. 50Hz
Zugkraft	30kg	Thermoschutz	100°C		
Hub umschaltbar	250mm oder 380mm	Isolierklasse	E		
Schubgeschwindigkeit	40mm/s	Schutzart	IP20		
Einschaltdauer	20%	Betriebstemperatur	-20°C bis +40°C		
Leistungsaufnahme	154W (230V a.c.)	eloxiertes Alu-Gehäuse	silber		schwarz
	40W (24V d.c.)	Artikel Nr.	11820020	11820030	11820010
Sonstiges	Parallel schaltbar • Endschalter • Einbaurelais • optional: Garnitur Beschläge (Art.Nr. 14810040)				

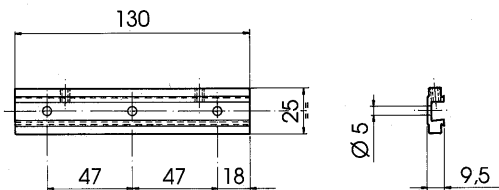
Maßskizze

Aufbau-Fensteröffner FÖK 15

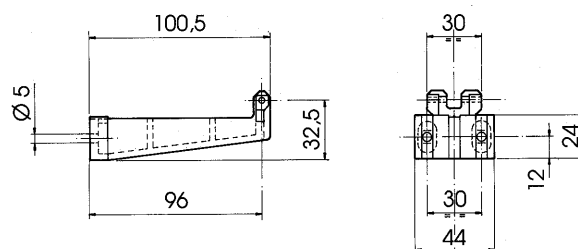
- Maße in mm (Maße und technische Änderungen vorbehalten !)



Flügelbeschlag



Motorkonsole



Kipfensterbeschlag

Fenstermaß L:
 bei 250mm Hub: $L \geq 500\text{mm}$
 bei 380mm Hub: $L \geq 1000\text{mm}$

