

Technische Information / Planungsunterlage

Impulsgebersäule V03



Allgemeine Merkmale im Überblick:

- standardmäßig rot (ähnlich RAL 3000) bzw. silber (ähnlich RAL 9006) lackiertes Stahlblechgehäuse (in jeder RAL-Farbe lieferbar)
- leicht zugänglicher Innenraum
- Im Standfuß befindet sich eine groß dimensionierte Grundplatte zur Montage von Steuerungen und Schaltelementen
- Türen versperbar mit Profilhalbzylinder
- ausreichend Platz zur Montage von z.B. Magnetkartenleser, Münzprüfer, Schlüsselschalter etc. beziehungsweise für bauseits beigestellte Komponenten
- Design passend zu Schranke Tousek PASS 830 und 830L



www.tousek.com

Tousek Ges.m.b.H. Österreich
A-1230 Wien
Zetschegasse 1
Tel. +43/1/667 36 01
Fax +43/1/667 89 23
info@tousek.at

Tousek GmbH Deutschland
D-83395 Freilassing
Traunsteiner Straße 12
Tel. +49/86 54/77 66-0
Fax +49/86 54/5 71 96
info@tousek.de

Tousek GmbH Schweiz
CH-6275 Ballwil
Bahnhofstraße 14
Tel. +41/0/41 448 2965
Fax +41/0/41 448 2966
info@tousek.ch

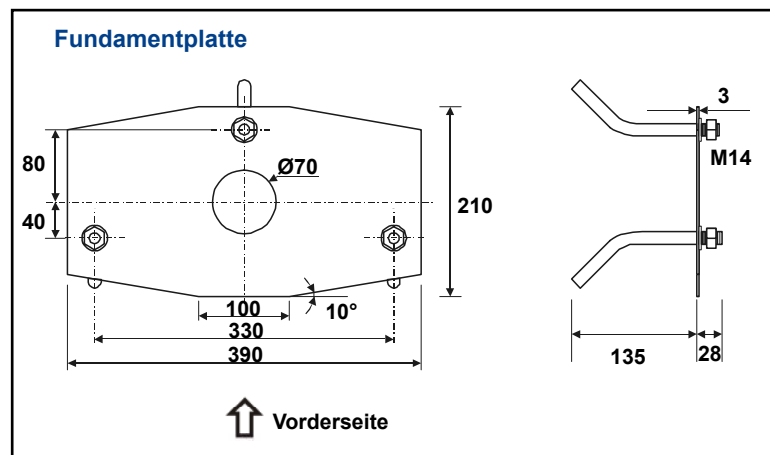
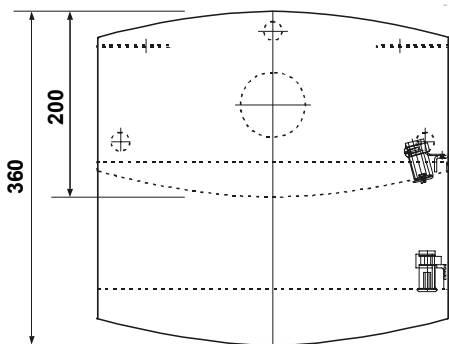
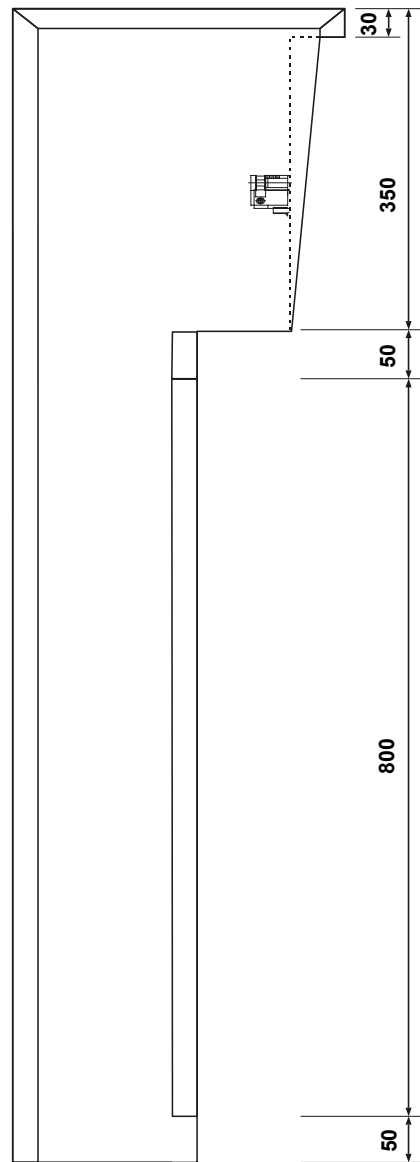
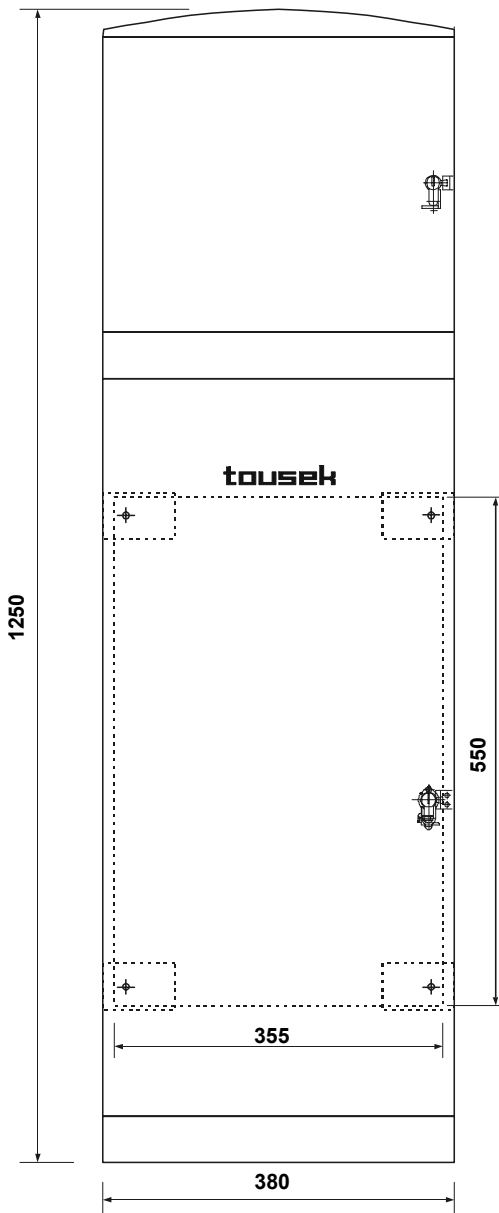
Tousek Sp. z o.o. Polen
PL 43-190 Mikołów (k/Katowic)
Gliwicka 67
Tel. +48/32/738 53 65
Fax +48/32/738 53 66
info@tousek.pl



tousek®
AUTOMATISCHE TORANTRIEBE

Tousek s.r.o. Tschechische Rep.
CZ-130 00 Praha 3
Jagellonská 9
Tel. +420/2/2209 0980
Fax +420/2/2209 0989
info@tousek.cz

• Maße in mm



Maße und technische Änderungen vorbehalten !