

# Technische Information / Planungsunterlage

## Sicherheitskontaktleisten TXK



### Einsatzmöglichkeiten:

- zur Absicherung von Schließkanten und Scherstellen an automatischen Türen und Toren etc.

### Die wichtigsten Funktionen im Überblick:

- Gummiprofil mit integrierten Schaltflächen und 1m Anschlusskabel
- 8,2kΩ Endwiderstand
- Kontaktleiste mit einseitigem Anschluss (Endleiste) oder beidseitigem Anschluss (Durchgangseleiste) erhältlich.
- Anschlusskabelverlängerung möglich (lieferbar in 4m und 10m)
- - in Verbindung mit dem induktivem Stromübertragungssystem TX 400i ist kein Schaltgeräte erforderlich (bereits integriert).
- - in Verbindung mit dem TX 100 System sind Schaltgeräte (Typ 352.00Z oder 362.00Z) erforderlich.
- Lagerlänge der C-Profile: 6m bzw. konfektioniert

[www.tousek.com](http://www.tousek.com)



**Tousek Ges.m.b.H. Österreich**  
A-1230 Wien  
Zetschegasse 1  
Tel. +43/ 1/ 667 36 01  
Fax +43/ 1/ 667 89 23  
[info@tousek.at](mailto:info@tousek.at)

**Tousek GmbH Deutschland**  
D-83395 Freilassing  
Traunsteiner Straße 12  
Tel. +49/ 8654/ 77 66-0  
Fax +49/ 8654/ 57 196  
[info@tousek.de](mailto:info@tousek.de)

**Tousek GmbH Schweiz**  
CH-6275 Ballwil  
Bahnhofstraße 14  
Tel. +41/ 0/ 41 448 2965  
Fax +41/ 0/ 41 448 2966  
[info@tousek.ch](mailto:info@tousek.ch)

**Tousek Benelux NV**  
BE-3930 Hamont - Achel  
Buitenheide 2A/ 1  
Tel. +32/ 11/ 91 61 60  
Fax +32/ 11/ 96 87 05  
[info@tousek.nl](mailto:info@tousek.nl)

**Tousek Sp. z o.o. Polen**  
PL 43-190 Mikołów (k/Katowic)  
Gliwicka 67  
Tel. +48/ 32/ 738 53 65  
Fax +48/ 32/ 738 53 66  
[info@tousek.pl](mailto:info@tousek.pl)

**Tousek s.r.o. Tschechische Rep.**  
CZ-130 00 Praha 3  
Jagellonská 9  
Tel. +420/ 2/ 2209 0980  
Fax +420/ 2/ 2209 0989  
[info@tousek.cz](mailto:info@tousek.cz)



**tousek**<sup>®</sup>  
AUTOMATISCHE TORANTRIEBE



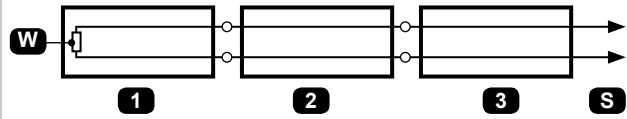


## Beschaltung

- Die maximale Gesamtlänge von Kontaktleisten und Verbindungskabel darf 100m nicht übersteigen.
- Mehrere Kontaktleisten werden in Serie geschaltet
- Der Gesamtwiderstand darf 8,2kOhm nicht übersteigen - dies ermöglicht die Überwachung im Ruhestromprinzip
- Anschlüsse der Kontaktleisten an Schaltgeräte, Steuerungen *siehe entsprechende Anleitung.*

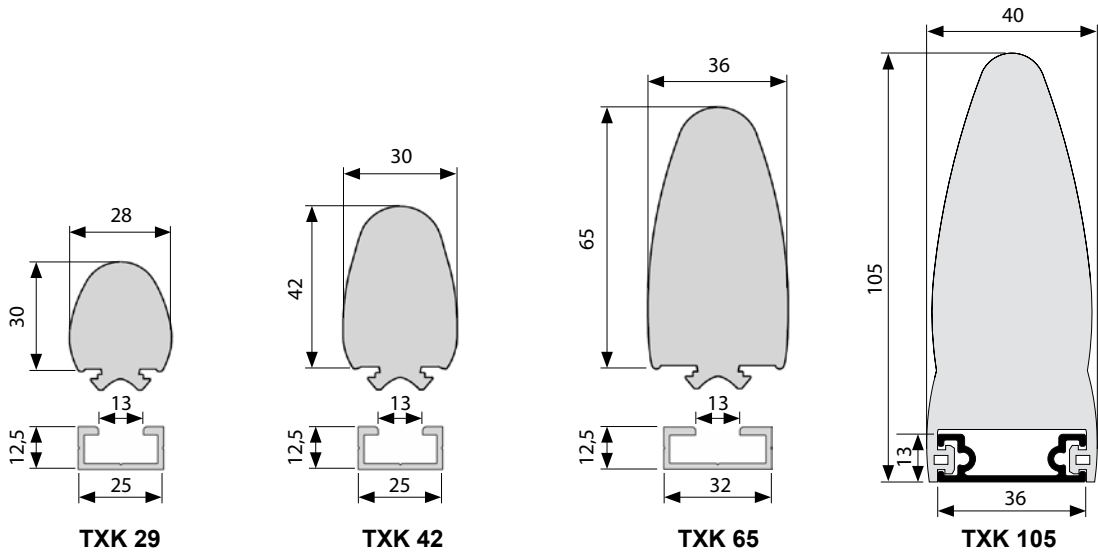
Beispiel:

- W 8,2kΩ Endwiderstand
- 1 Endleiste
- 2+3 Durchgangsstreifen
- S zum Schaltgerät (Steuerung)



Gummiprofile

C-Profile



## Technische Daten

Sicherheitskontaktleiste	TXK29	TXK42	TXK 65	TXK 105		TXK 29	TXK 42	TXK 65	TXK 105
Material	EPDM				max. Länge	12m			
Temperaturbereich	-20°C bis +55°C				max. Belastbarkeit	500N			
Ansprechweg	4mm	10mm	10mm	5mm	Schutzart	IP65			
Ansprechkraft	60N		110N	70N	Totzone	20mm			
Nachlaufweg	250N	10mm	18mm	31mm	nicht schaltaktiv	40mm			
	400N	12mm	20mm	35mm					
Schaltwinkel	2 x 45°				Normkonformität	EN 12978, EN 1760-2			
Sonstiges	Lagerlänge der C-Profile: 6m bzw. konfektioniert								



**ACHTUNG:** Die Kontaktleisten nicht knicken, da sonst der Schaltstreifen im Inneren beschädigt wird !