

Technische Information / Planungsunterlage

Kipptorantrieb TIP 180/1

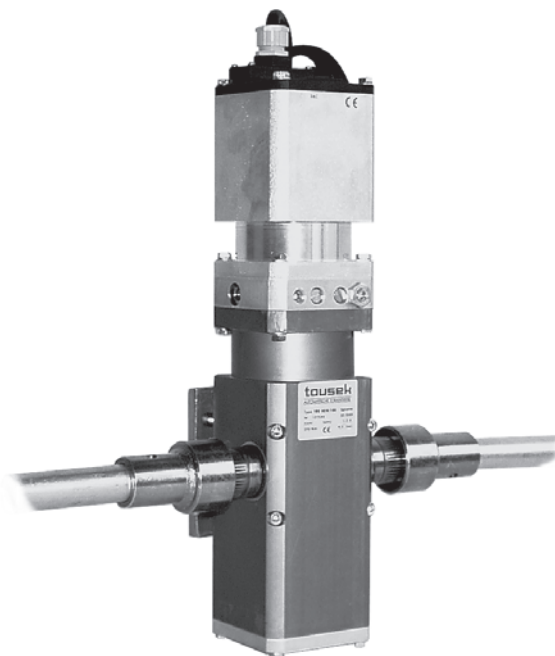


Einsatzmöglichkeiten:

- Elektrohydraulischer Antrieb für senkrecht geführte Gegengewichtskipptore bis ca. 3,5m Breite und 3m Höhe, bei vollem Gewichtsausgleich
- für 230V a.c.

Die wichtigsten Funktionen im Überblick:

- Notentriegelungsvorrichtung
- geschlossenes Hydrauliksystem
- Öffnungs- und Schließkraft getrennt einstellbar
- mit Montageplatte
- für größere Kipptore sind zwei Kipptorantriebe TOUSEK 180/1 erforderlich
- Ölpumpe arbeitet aufgrund ihrer präzisen Bauweise extrem leise
- Der Kipptorantrieb TOUSEK 180 wird am Torblatt montiert, und ist daher auch ideal für die nachträgliche Montage geeignet.
- Antriebe **mit hydraulischer Blockierung (TIP 180 AEB)** benötigen normalerweise kein Elektroschloss. Um eine fixe Arretierung des Tores in den Endlagen zu erreichen, kann es auch bei blockierenden Torantrieben - je nach Einbausituation - notwendig sein, eine zusätzliche Verriegelung, wie z.B. ein E-Schloss, zu installieren.
- Antriebe **ohne hydraulischer Blockierung (TIP 180 NB)** brauchen für die Fixierung des Tores in Schließstellung ein Elektroschloss.



www.tousek.com

Tousek Ges.m.b.H.

A-1230 Wien
Zetschegasse 1
Tel. +43/1/667 36 01
Fax +43/1/667 89 23
info@tousek.at

Tousek GmbH

D-83395 Freilassing
Traunsteiner Straße 12
Tel. +49/86 54/77 66-0
Fax +49/86 54/5 71 96
info@tousek.de

Tousek Sp. z o.o.

PL 43-190 Mikołów (k/Katowic)
Wyzwolenia 27
Tel. +48/32/738 53 65
Fax +48/32/738 53 66
info@tousek.pl

Tousek s.r.o.

CZ-130 00 Praha 3
Jagellonská 9
Tel. +420/2/2209 0980
Fax +420/2/2209 0989
info@tousek.cz

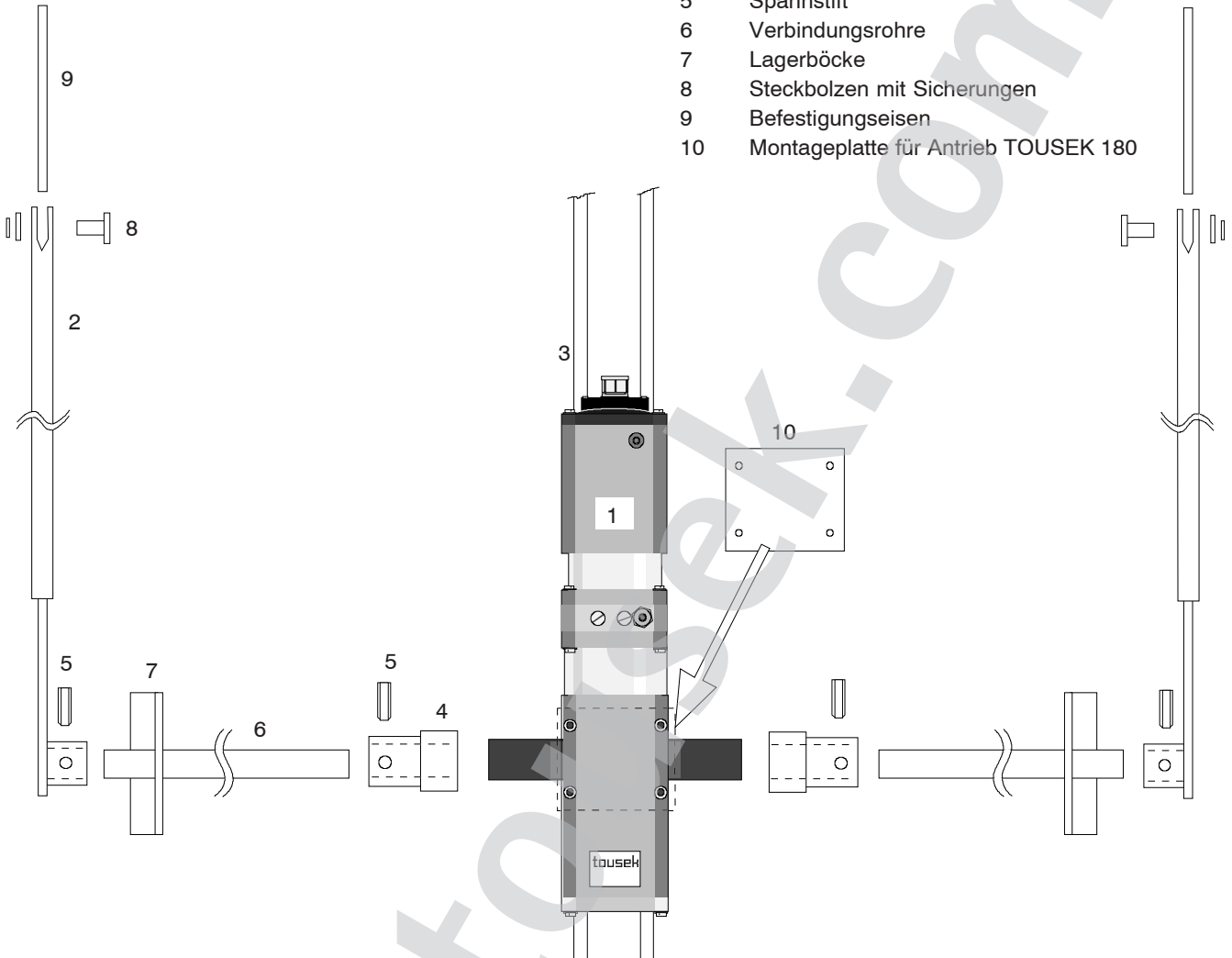


tousek[®]
AUTOMATISCHE TORANTRIEBE

Kipptorantrieb TIP 180/1:

Antrieb und Montagematerial

- 1 Antrieb TOUSEK 180
- 2 Teleskoparme
- 3 Längsträger
- 4 Antriebsmuffe zur Kronenwelle
- 5 Spannstift
- 6 Verbindungsrohr
- 7 Lagerböcke
- 8 Steckbolzen mit Sicherungen
- 9 Befestigungseisen
- 10 Montageplatte für Antrieb TOUSEK 180



Modellauswahl

TOUSEK TIP 180 AEB

Kipptorantrieb mit hydraulischer Blockierung

TOUSEK TIP 180 NB

Kipptorantrieb ohne hydraulischer Blockierung,
Elektroschloß erforderlich

Zubehör

Garnitur Montagezubehör, Verbindungsrohre,
Längsträger
Notentriegelung von außen

Elektroschloß, Schlüsseltaster
Funkfernsteuerung, Drucktaster, Lichtschranken,
Sicherheitskontaktleisten, Ampeln

Technische Daten

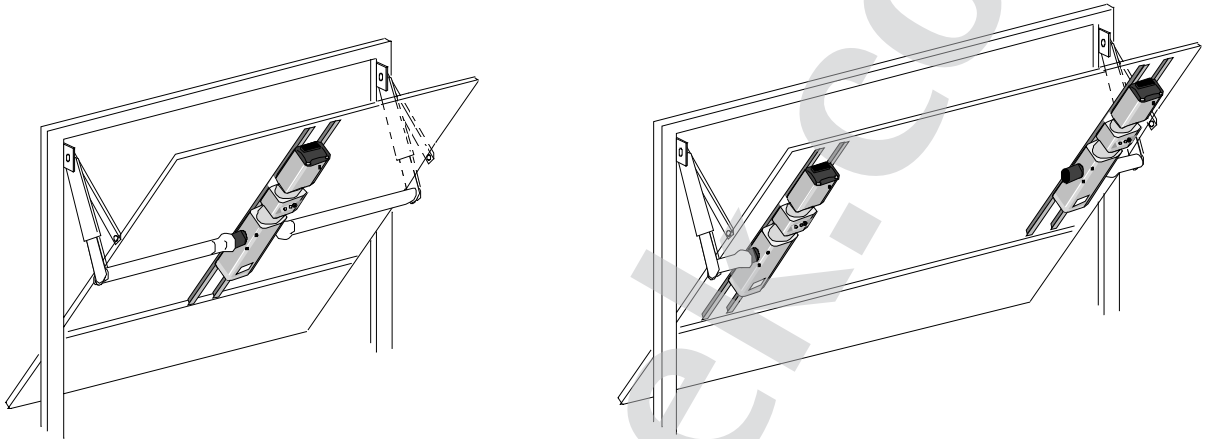
Type	max. Totgröße (BxH) bei vollem Gegengewichtsausgleich	Betriebsspannung	Leistungsaufnahme	Winkelgeschwindigkeit	Drehmoment	max. Drehwinkel	Temperaturbereich	Blockierung in den Endstellungen	Öffnungs- / Schließkraft	stufenlos einstellbar	geschlossenes Hydrauliksystem	Notentriegelung	Artikel-Nr.
Kipptorantrieb													
TIP 180 AEB	3,5x3m	230Va.c./50Hz	50W	8,5°/s	370Nm	190°	-20°bis+75°C	•	•	•	•		11350020
TIP 180 NB*)	3,5x3m	230Va.c./50Hz	50W	8,5°/s	370Nm	190°	-20°bis+75°C		•	•	•		11350030

*) Elektroschloß erforderlich!

Montagebeispiel

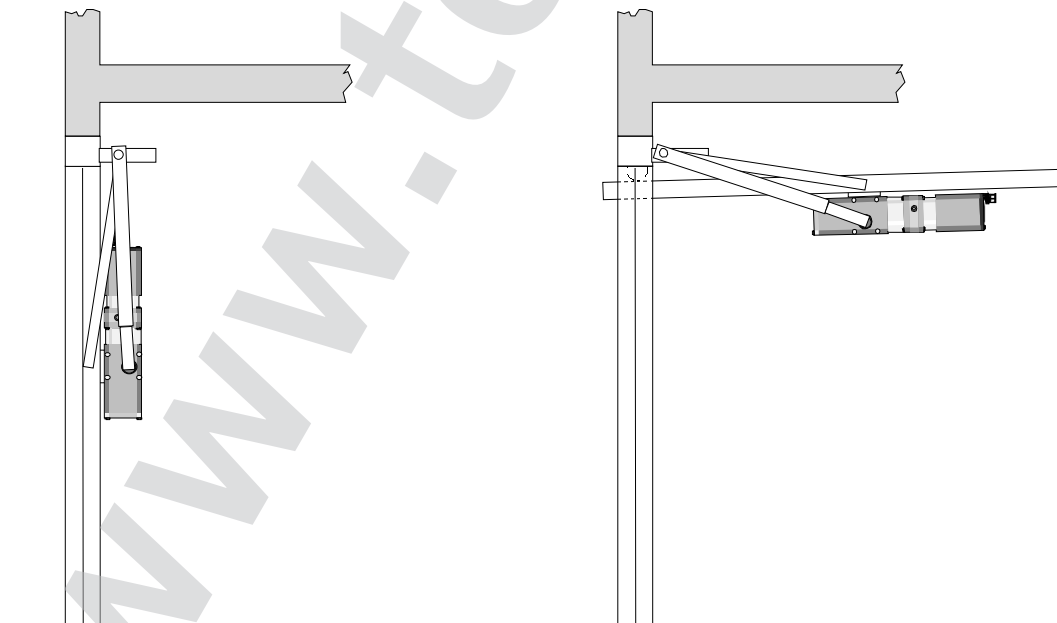
Für Tousek 180 auf senkrecht geführtem Tor mit vollem Gewichtsausgleich.

Bei Toren mit einer Breite von mehr als 3,5m oder einer Höhe von mehr als 3,0m sind 2 Kipptorantriebe notwendig.



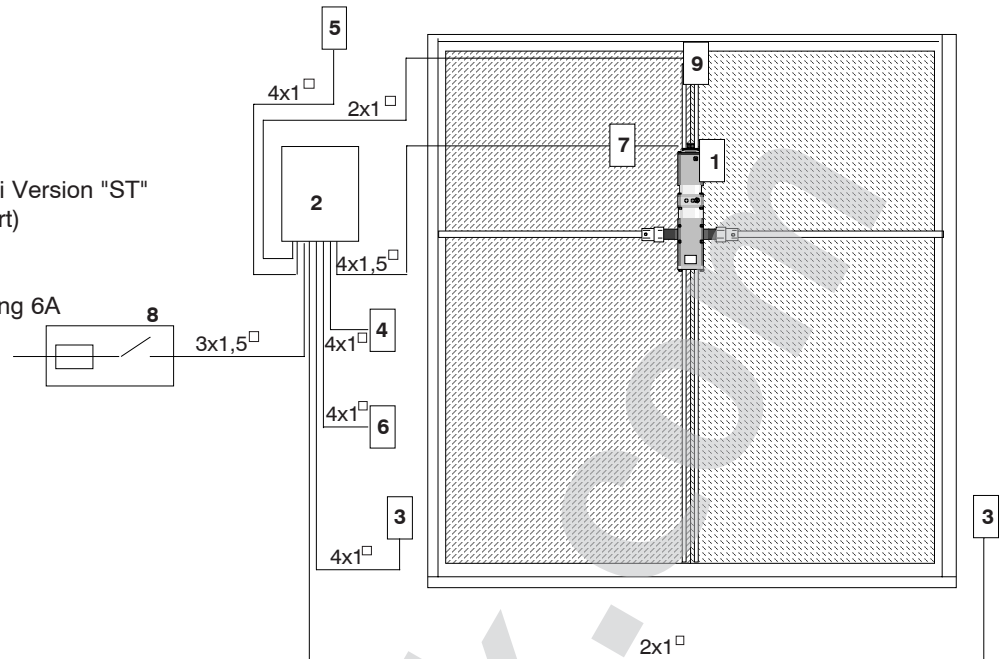
**Seitenansicht
Tor geschlossen**

**Seitenansicht
Tor offen**



Kabelverlegeplan

- 1 TOUSEK Antrieb 180
- 2 Elektronische Steuerung
- 3 Lichtschranken
- 4 Drucktaster
- 5 Funkempfänger (bzw. bei Version "ST" in der Steuerung integriert)
- 6 Schlüsseltaster
- 7 Abzweigdose
- 8 Hauptschalter u. Sicherung 6A
- 9 E-Schloß

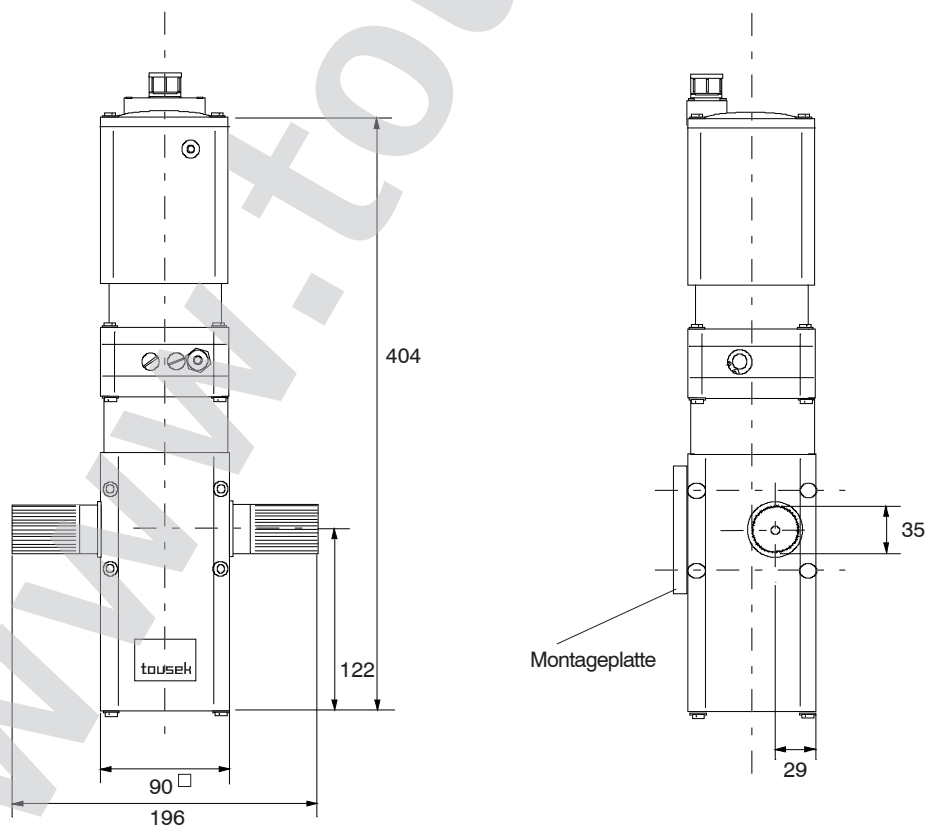


WARNHINWEIS

Achtung: Bei der obigen Abbildung handelt es sich lediglich um eine symbolische Musterdarstellung, in der möglicherweise nicht alle für Ihren speziellen Anwendungsfall benötigten Sicherheitskomponenten enthalten sind. Um eine optimale Absicherung der Anlage zu erzielen, ist unbedingt darauf zu achten, dass sämtliche - entsprechend den geltenden Vorschriften für den jeweiligen Einsatzzweck erforderlichen - Sicherheitseinrichtungen und Zubehörteile (wie z.B. Lichtschranken, Induktionsschleifen, Kontaktleisten, Signalleuchten oder -ampeln, Hauptschalter, Not-Aus-Taster etc.) verwendet werden. In diesem Zusammenhang verweisen wir auf die Maschinenrichtlinie sowie Unfallverhütungsvorschriften und EG- bzw. Landesnormen in ihrer jeweils gültigen Fassung. Die Tousek Ges.m.b.H. kann nicht für die Missachtung von Normen im Zuge der Montage oder des Betriebes der Anlage haftbar gemacht werden.

Maßskizze

(Maße in mm)



Maße und technische Änderungen vorbehalten !