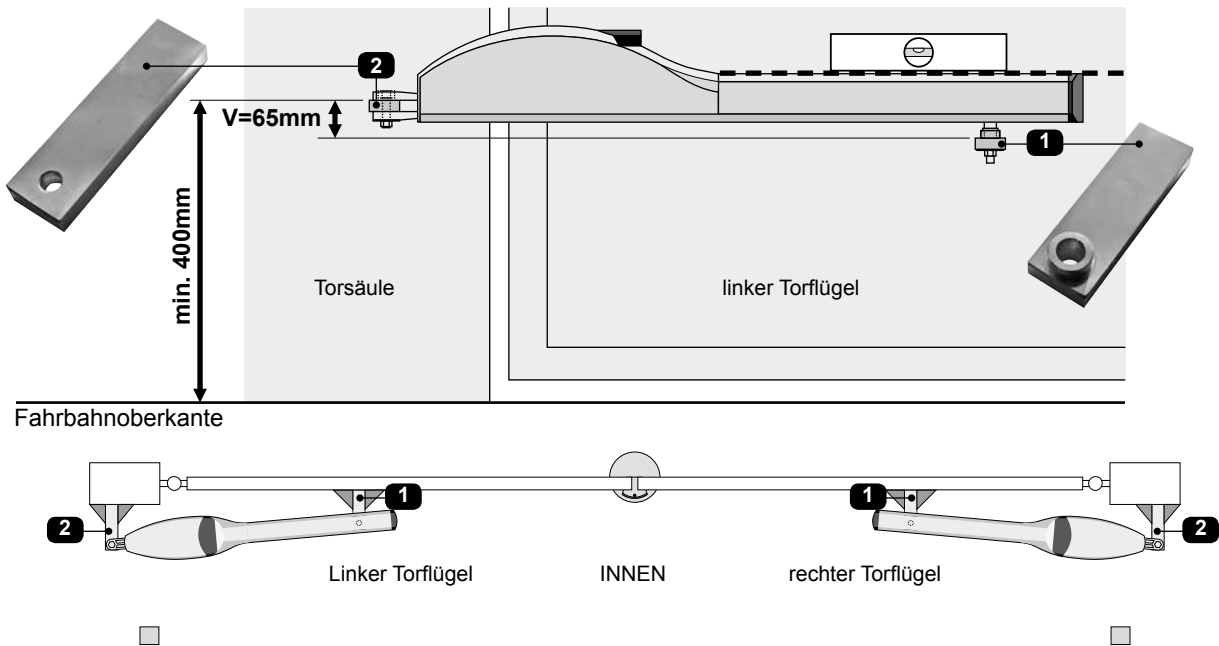




## Drehtorantrieb SWING-X



### Technische Daten

Drehtorantrieb SWING-	X3/1	X3/1LH	X4HD	X4LHD	X5/1LH		X3/1	X3/1LH	X4HD	X4LHD	X5/1LH	
Versorgung	230Va.c., 50Hz											
max. Stromaufnahme (exkl. Zubehör)	1,6A			1,9A		Motorkondensator	10µF		6,3µF		10µF	
max. Flügelbreite	3m	4m	4,5m	5m		Hub	320mm	450mm	320mm	450mm		
max. Torflügelgewicht	500kg					Hubgeschwindigkeit	14mm/s		11mm/s			
Einschaltdauer nach Betriebsart S3	40%		60%		40%	Hub-, Schubkraft	4000N		5000N		6500N	
max. Steigung / Gefälle der Toreinfahrt (steigende Torflügel)	bis 7° *)					Umgebungs-temperatur	-20° bis +40°C					
						Artikel-Nr.	11260310	11260340	11260460	11260470	11260420	

Sonstiges: Blockierung in Stellung Offen und Geschlossen • Kraftregulierung über Steuerung • Notriegelung versperrbar mit Profilhalbzylinder • verstellbare Anschläge • Drehzahlsensor  
**optional:** schraubbare Motorbefestigung (säulen- und torseitig) aus Edelstahl oder verzinkt



- **Hinweis: Die max. Flügelbreiten sind für winddurchlässige und nicht steigende Tore angegeben!**
- \*) Bei steigenden Toren muss die max. Flügelbreite und das Torgewicht um bis zu 50% reduziert werden. Die tor- und säulenseitige Aufhängung des Antriebs läßt eine mögliche Steigung / Gefälle der Toreinfahrt bis 7° zu.

### Montagepunkte

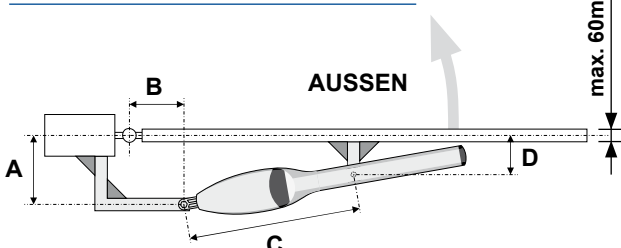
### Montage



### Hinweis

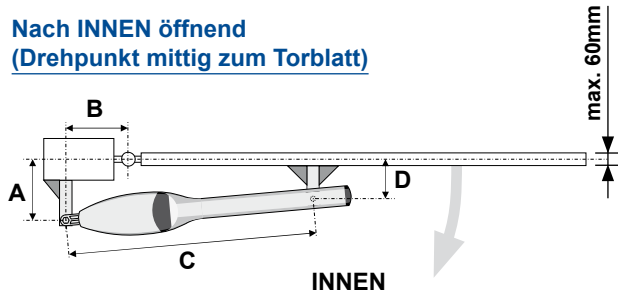
- Die Montagepunkte für den vorderen (1) und den hinteren Anschweißteil (2) sind unter Beachtung der folgenden Montagemaße zu wählen (siehe Tabellen).
- Dabei müssen die Maße A und B immer vom Drehpunkt des Tores aus gemessen werden.
- Weiters muss für eine waagrechte Ausrichtung des Antriebes ein vertikaler Versatz (V=65mm) zwischen den Anschweißteilen eingehalten werden.
- Die angegebenen Maße sind nur für die abgebildeten Tortypen „Drehpunkt mittig mit max. Flügelstärke=60mm“ bzw. „Drehpunkt nicht mittig, innen“ gültig.
- Bei abweichenden Tortypen sind die Maße zu ermitteln !

### Sonderfall: Nach AUSSEN öffnend

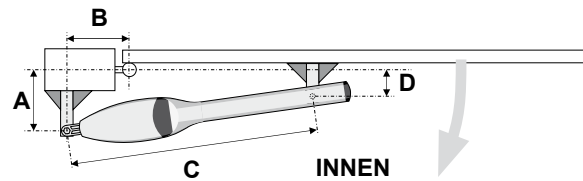


Montagemaße SWING-aufgehend nach AUSSEN	X3/1	X4HD	X4LHD + X5/1LH
Anwendung	standard	standard	standard
A (mm)	145	145	200
B (mm)	145	145	200
C (mm)	550	550	570
D (mm)	110	110	145
max. Öffnungswinkel	100°	100°	95°
max. Flügelbreite	3m	4m	X4LHD: 4,5m X5/1LH: 5m

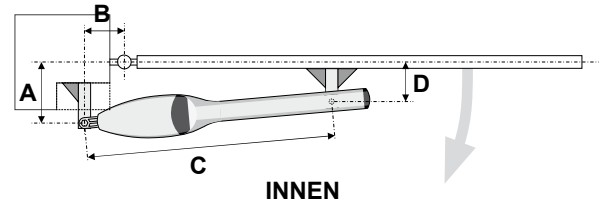
**Nach INNEN öffnend  
(Drehpunkt mittig zum Torblatt)**



**Nach INNEN öffnend  
(Drehpunkt nicht mittig (innen) zum Torblatt)**



**Montage bei größeren Pfeilern**



**Hinweis**

- Bei größeren Pfeilern und nach innen aufgehenden Flügeln ist um die Maße A,B einzuhalten, eine Nische gemäß unten stehender Abbildung herzustellen.
- Die Nische muss im Motorbereich ausreichend groß ausgeführt werden, damit das Anschlusskabel nicht geknickt wird!

Montagemaße SWING-aufgehend nach INNEN	X3/1		X3/1LH		X4HD		X4LHD + X5/1LH		
Anwendung	standard	standard	für größere Pfeiler	für größere Öffnungswinkel	standard	für größere Öffnungswinkel	standard	für größere Pfeiler	für größere Öffnungswinkel
A (mm)	145	190	180–250	160	145	115	190	180–250	160
B (mm)	145	190	160	200	145	145	190	160	200
C (mm)	860	990	990	990	860	860	990	990	990
D (mm)	110	130	130	130	110	100	130	130	130
max. Öffnungswinkel	100°	110°	100°	120°	100°	110°	110°	100°	120°
max. Flügelbreite	3m	3m	3m	3m	4m	3,5m	X4LHD: 4,5m X5/1LH: 5m	4m	4m

**Maßskizze**

**Drehtorantrieb SWING-X**

- Maße in mm (Maße und technische Änderungen vorbehalten !)

- (1) Vorderer Anschweißteil (Montage am Tor - unterstützt durch Knotenblech !)
- (2) Hinterer Anschweißteil (Montage an der Torsäule - unterstützt durch Knotenblech !)
- (5) interner Endanschlag (für Stellung "GESCHLOSSEN" bei nach innen öffnenden Toren)
- (6) interner Endanschlag (für Stellung "OFFEN" bei nach innen öffnenden Toren)
- (L) Laufstück

