

Technische Information / Planungsunterlage

Drehtorantrieb SWING 225

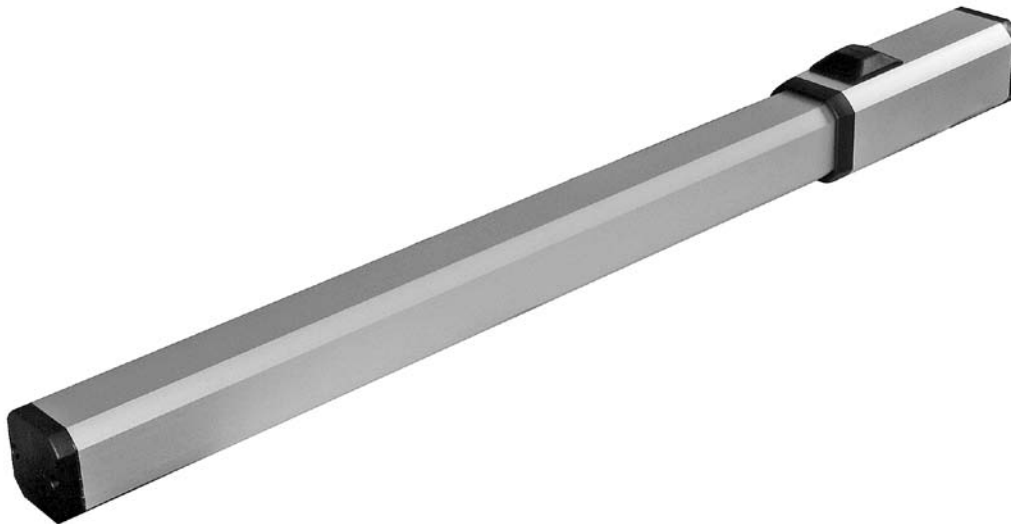


Einsatzmöglichkeiten:

- elektrohydraulischer Antrieb für Drehtore für 230Va.c.

Die wichtigsten Funktionen im Überblick:

- max. Torflügelgewicht 400kg
- geschlossenes Hydrauliksystem
- vollsynthetisches Öl aus dem Flugzeugbau
- keine Entlüftungsschraube notwendig
- für nachträglichen Einbau geeignet
- inkl. Montagematerial
- Thermoschutz
- Einschaltdauer 30%



www.tousek.com

Tousek Ges.m.b.H. Österreich
A-1230 Wien
Zetschegasse 1
Tel. +43/ 1/ 667 36 01
Fax +43/ 1/ 667 89 23
info@tousek.at

Tousek GmbH Deutschland
D-83395 Freilassing
Traunsteiner Straße 12
Tel. +49/ 8654/ 77 66-0
Fax +49/ 8654/ 57 196
info@tousek.de

Tousek Benelux NV
BE-3930 Hamont - Achel
Buitenheide 2A/ 1
Tel. +32/ 11/ 91 61 60
Fax +32/ 11/ 96 87 05
info@tousek.nl

Tousek Sp. z o.o. Polen
PL 43-190 Mikołów (k/Katowic)
Gliwicka 67
Tel. +48/ 32/ 738 53 65
Fax +48/ 32/ 738 53 66
info@tousek.pl

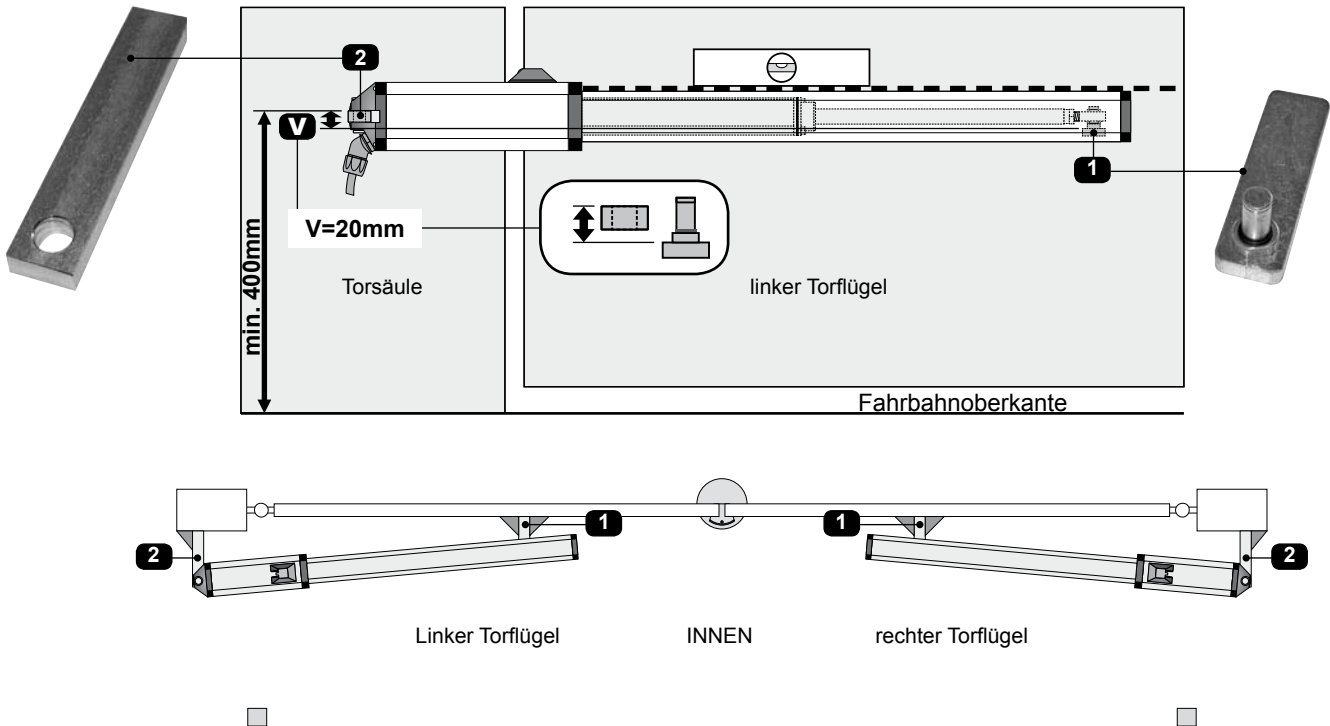
Tousek s.r.o. Tschechische Rep.
CZ-130 00 Praha 3
Jagellonská 9
Tel. +420/ 2/ 2209 0980
Fax +420/ 2/ 2209 0989
info@tousek.cz



tousek[®]
AUTOMATISCHE TORANTRIEBE



Drehtorantrieb SWING 225



Technische Daten

Drehtorantrieb SWING-	225 AEB/29 N	225 NB/29 N
Versorgung	230V ± 10%, 50Hz	
Kondensator	10µF	
Stromaufnahme	0,9A	
max. Schubkraft	3000N	
Hubgeschwindigkeit	10,0mm/s	
max. Pumpendruck	30bar	
max. Hub	285mm	
Einschaltdauer	30%	
max. Torflügelgewicht	400kg	
max. Flügelbreite	1,8m	2,5m
Blockierung bei geschlossenem Tor	•	
Art.Nr.	11210210	11210220
Sonstiges	Geschlossenes Hydrauliksystem • Kraftregulierung über Bypassventile • Notentriegelung	
 Hinweis: Die max. Flügelbreiten sind für winddurchlässige und nicht steigende Tore angegeben!		

Montagepunkte

Montage



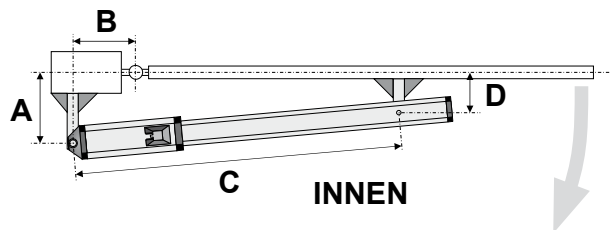
Hinweis

- Die Montagepunkte für den vorderen (1) und den hinteren Anschweißteil (2) sind unter Beachtung der folgenden Montage Maße (*siehe Tabellen*) zu wählen.
- **Dabei müssen die Maße A und B und D immer vom Drehpunkt des Tores aus gemessen werden.**
- **Weiters muss für eine waagrechte Ausrichtung des Antriebes ein vertikaler Versatz (V=20mm) zwischen den Anschweißteilen eingehalten werden.**

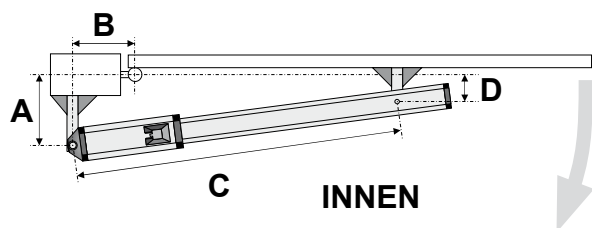
Montagemaße anhand unterschiedlicher Drehtorsituationen

Nach INNEN öffnend (Drehpunkt mittig zum Torblatt)

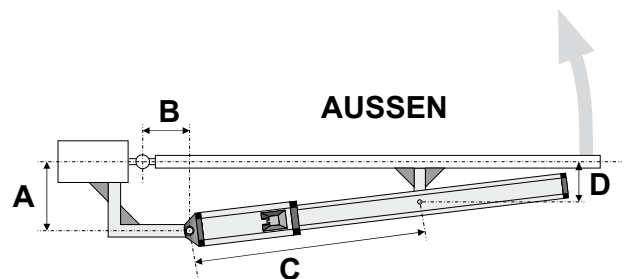
- Profilstärke max. 60mm



Nach INNEN öffnend (Drehpunkt nicht mittig zum Torblatt)



Sonderfall: Nach AUSSEN öffnend



Hinweis

- Bei der Montage eines **Antriebes 225** an der Innenseite mit **Öffnungsrichtung nach außen** ist bis zu einer Flügelbreite von **1,8m** die Version **225 AEB/29** einsetzbar. Bei größeren Torflügelbreiten ist die Version **225 NB/29** einzusetzen und ein Elektroschloss vorzusehen.
- **Weiters ist zu beachten, dass der Befestigungsbügel für den hinteren Anschlusssteil sehr massiv ausgeführt werden muss bzw. abzustützen ist, um Schwingungen zu vermeiden.**

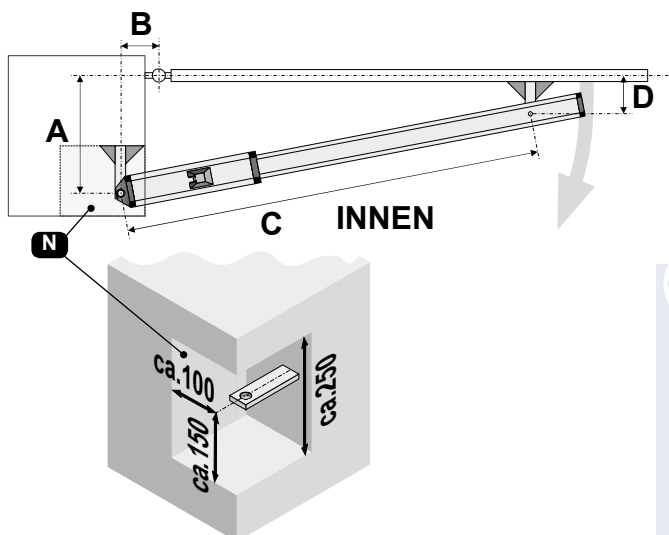
Montagemaße SWING 225 aufgehend nach INNEN

max. Flügelbreite	225 AEB/29:	1,8m
	225 NB/29:	2,5m
Anwendung	standard	Werte für max. Öffnungswinkel
A (mm)	130	110
B (mm)	130	120
C (mm)	900	900
D (mm)	100	95
max. Öffnungswinkel	90°	110°

Montagemaße SWING 225 aufgehend nach AUSSEN

max. Flügelbreite	225 AEB/29:	1,8m
	225 NB/29:	2,5m
A (mm)		125
B (mm)		125
C (mm)		630
D (mm)		110
max. Öffnungswinkel		95°

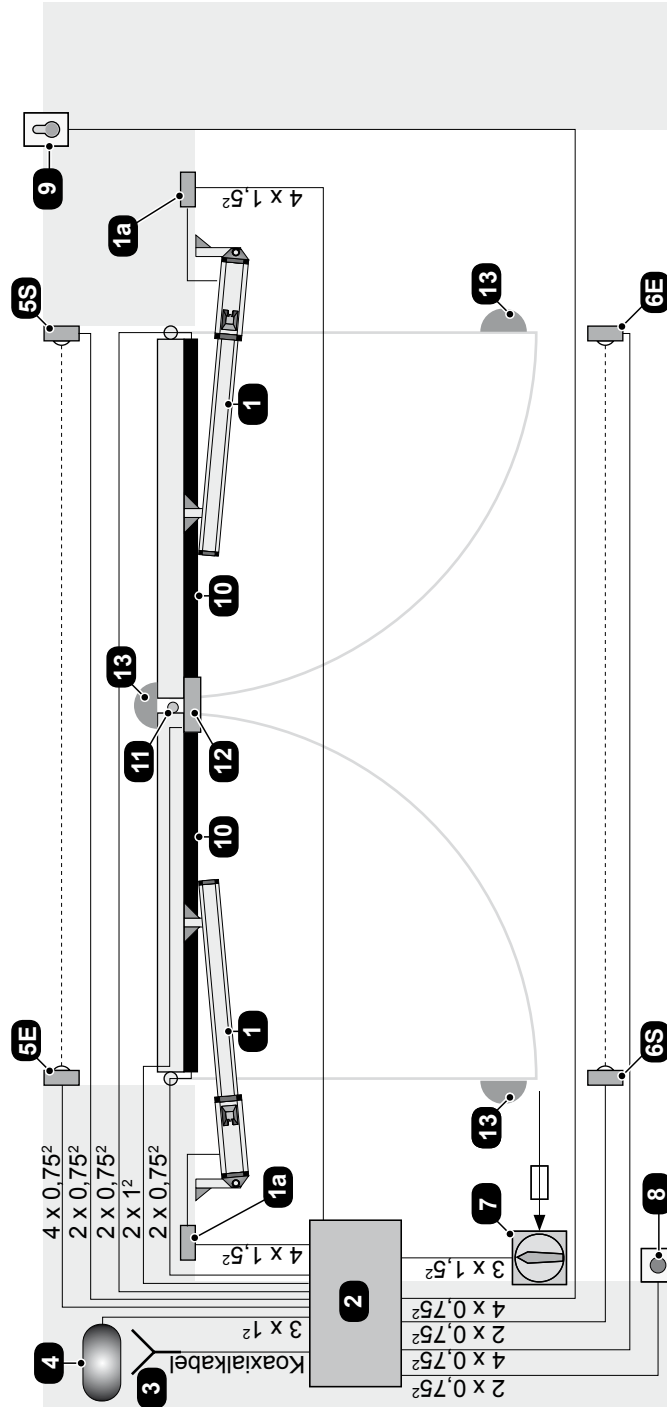
Montage bei größeren Pfeilern



Hinweis

- Bei größeren Pfeilern und nach innen aufgehenden Flügeln ist es, um die Maße A,B einzuhalten, ev. erforderlich, eine Nische (N) gemäß Abbildung herzustellen. **Die Nische muss im Motorbereich ausreichend groß ausgeführt werden, damit das Anschlusskabel nicht geknickt wird!**

- 1 Antrieb Tousek SWING 225
- 1a Klemmdose
- 2 Elektronische Steuerung (optional mit integriertem Funkempfänger)
- 3 externe Antenne (für erhöhte Reichweite)
- 4 Signalleuchte
- 5 Lichtschranke außen (S: Sender, E: Empfänger)
- 6 Lichtschranke innen
- 7 Hauptschalter und Sicherung 12A
Hinweis: Es ist ein allpolig trennender Hauptschalter mit einem Kontaktöffnungsabstand von min. 3mm vorzusehen.
- 8 Drucktaster
- 9 Schlüsselstaster
- 10 Sicherheitskontaktleisten
- 11 Riegel mit Kniegelenk
- 12 Elektroschloss
- 13 Bodenanschläge



Hinweis zur Leitungsverlegung

Die Verlegung der elektrischen Leitungen muss in Schutzschläuchen erfolgen, welche für die Verwendung im Erdreich geeignet sind. Die Schutzschläuche müssen so verlegt werden, dass sie in das Innere des Antriebsgehäuses geführt werden.
Steuerleitungen (Taster, Lichtschranken etc.) sind getrennt von den 230V Leitungen (Zuleitung, Motore, Signallicht) zu verlegen und dürfen eine max. Länge von 50m haben. Für Längen > 50m sind Entkoppelungsmaßnahmen vorzusehen!
Es dürfen ausschließlich Leitungen mit doppelter Isolierung verwendet werden, welche für die Verlegung im Erdreich geeignet sind z.B. E-YY-J.
Falls besondere Vorschriften einen anderen Kabeltyp erfordern, sind Kabel gemäß diesen Vorschriften einzusetzen.



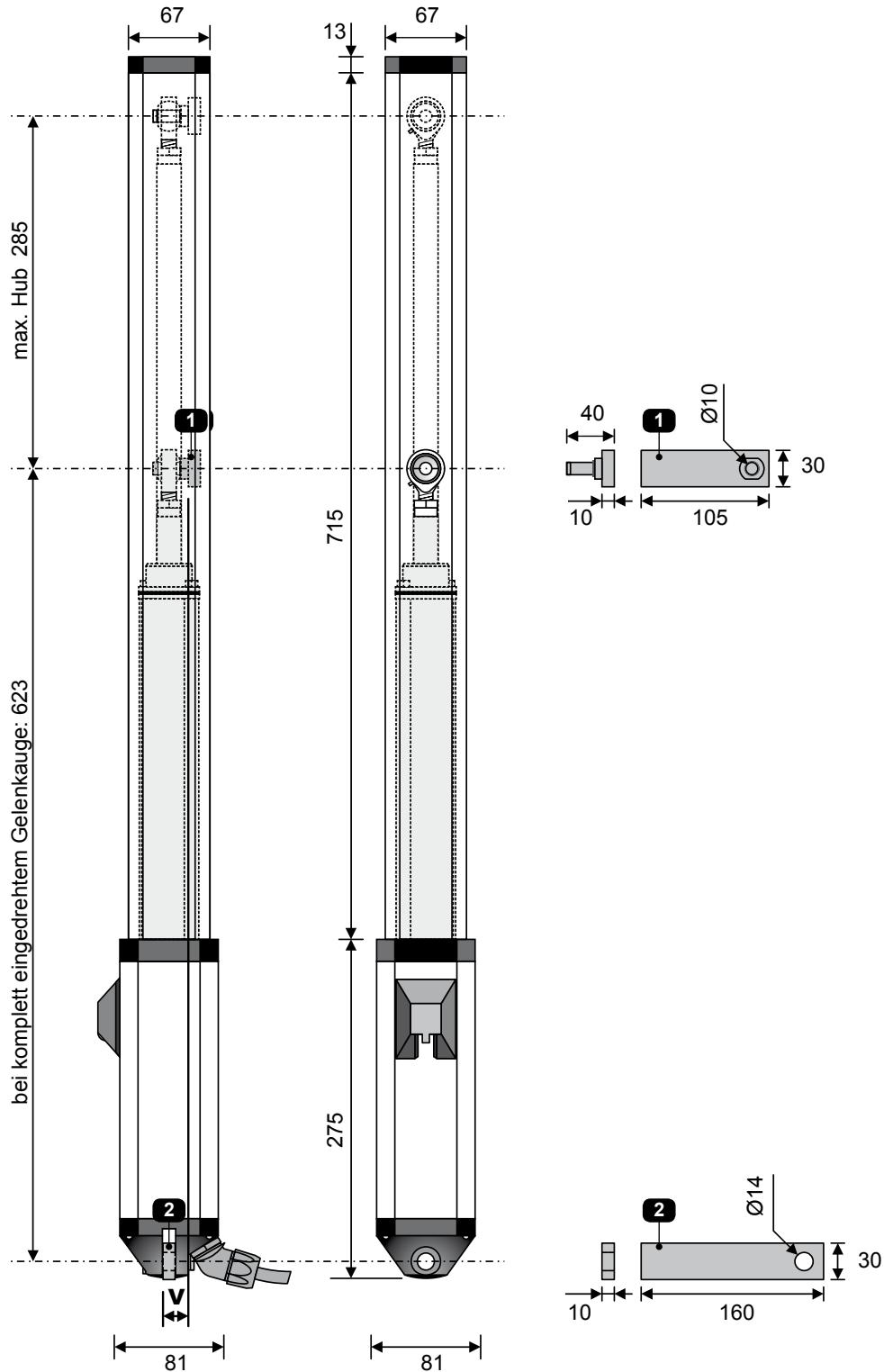
Warnhinweis

Achtung: Bei der nebenstehenden Abbildung handelt es sich lediglich um eine symbolische Musterdarstellung, in der möglicherweise nicht alle für Ihren speziellen Anwendungsfall benötigten Sicherheitskomponenten enthalten sind.
Um eine optimale Absicherung der Anlage zu erzielen, ist unbedingt darauf zu achten, dass sämtliche -entsprechend den geltenden Vorschriften für den jeweiligen Einsatzzweck erforderlichen - Sicherheitseinrichtungen und Zubehörteile (wie z.B. Lichtschranken, Induktionsschleifen, Kontaktleisten, Signalleuchten oder -ampeln, Hauptschalter, Not-Aus-Taster etc.) verwendet werden.
Sämtliche Scher-, Quetsch- u. Einzugsstellen der Toranlage sind unbedingt abzuschirmen.
In diesem Zusammenhang verweisen wir auf die Maschinenrichtlinie sowie Unfallverhütungsvorschriften und EG- bzw. Landesnormen in ihrer jeweils gültigen Fassung.
Die Tousek Ges.m.b.H. kann nicht für die Missachtung von Normen im Zuge der Montage oder des Betriebes der Anlage haftbar gemacht werden.

Die Adernzahl bei den Steuerleitungen (0,75mm²) ist ohne Erdleiter angeführt. Aus Anschlussgründen wird empfohlen flexible Drähte einzusetzen, und keine stärkeren Steuerleitungen zu verwenden.

• Maße in mm

- (1) Vorderer Anschweißteil (Montage am Tor - unterstützt durch Knotenblech !)
- (2) Hinterer Anschweißteil (Montage an der Torsäule - unterstützt durch Knotenblech !)
- (V) Versatz (=20mm) von vorderem und hinterem Anschweißteil beachten !



Maße und technische Änderungen vorbehalten !

