

Technische Information / Planungsunterlage

Drehtorantriebe SLIM SR, SLR, CR, CLR



Einsatzmöglichkeiten:

- Elektromechanischer Drehtorantrieb (12V Gleichstrom) für den Privatbereich ca. 20 Zyklen/Tag
- max. Torflügelgewicht 150kg
- max. Flügelbreite 2,5m
- auch für nach außen aufgehende Tore geeignet

Die wichtigsten Funktionen im Überblick:

- Komplette Einheit von Motor und Getriebe
- rostfreie selbsthemmende Schubstange (Blockierung des Tores)
- Gehäuse aus eloxiertem Aluminium
- schlanke Bauform
- einfache Notentriegelung mit Steckschlüssel
- optional mit Endschalter (SLIM SLR/CLR)
- inkl. Montagematerial aus Edelstahl
- max. Flügelbreite 2,5m
- auch für nach außen aufgehende Tore geeignet



www.tousek.com

Tousek Ges.m.b.H. Österreich
A-1230 Wien
Zetschegasse 1
Tel. +43/ 1/ 667 36 01
Fax +43/ 1/ 667 89 23
info@tousek.at

Tousek GmbH Deutschland
D-83395 Freilassing
Traunsteiner Straße 12
Tel. +49/ 8654/ 77 66-0
Fax +49/ 8654/ 57 196
info@tousek.de

Tousek Benelux NV
BE-3930 Hamont - Achel
Buitenheide 2A/ 1
Tel. +32/ 11/ 91 61 60
Fax +32/ 11/ 96 87 05
info@tousek.nl

Tousek Sp. z o.o. Polen
PL 43-190 Mikołów (k/Katowic)
Gliwicka 67
Tel. +48/ 32/ 738 53 65
Fax +48/ 32/ 738 53 66
info@tousek.pl

Tousek s.r.o. Tschechische Rep.
CZ-130 00 Praha 3
Jagellonská 9
Tel. +420/ 2/ 2209 0980
Fax +420/ 2/ 2209 0989
info@tousek.cz



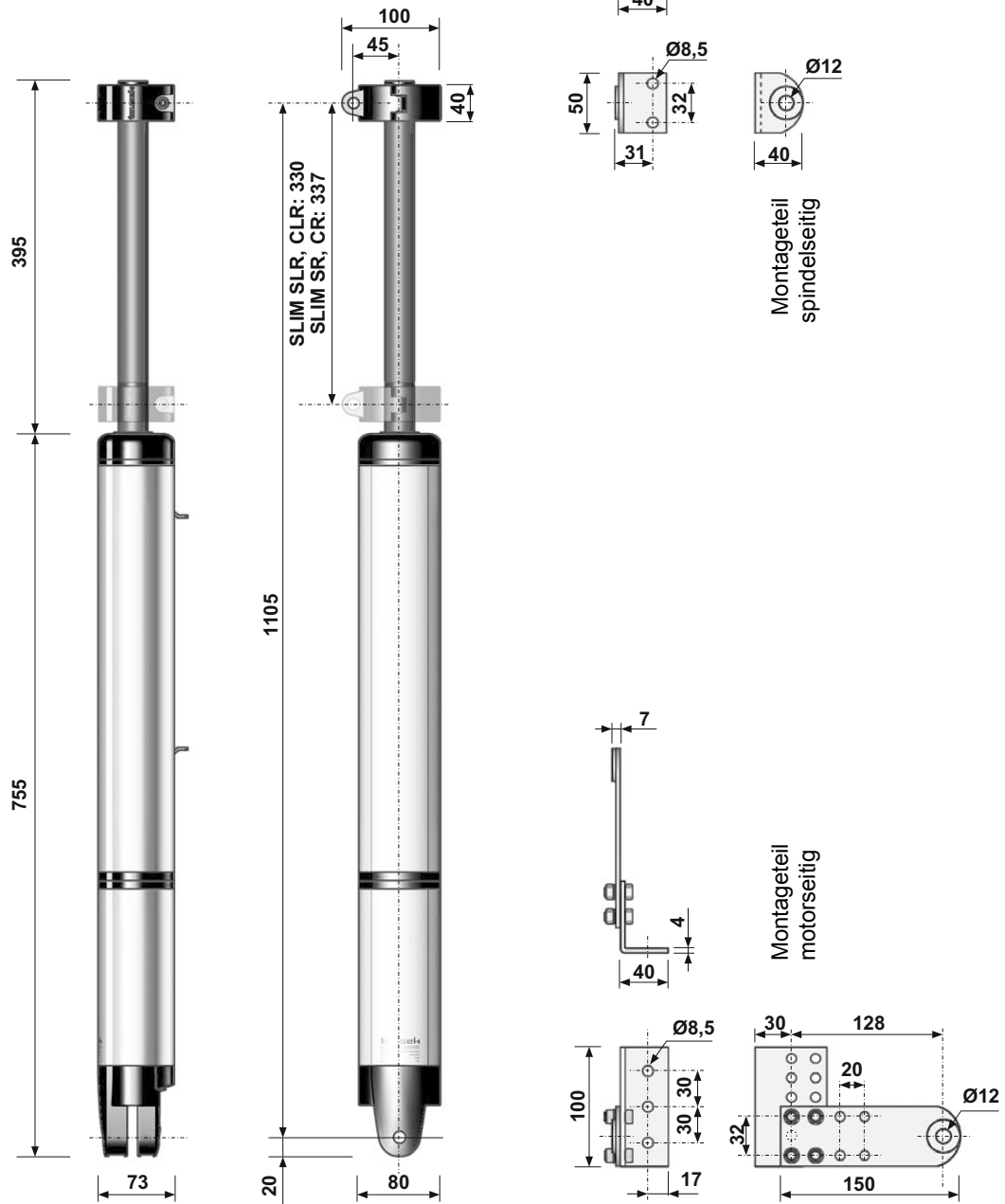
tousek[®]
AUTOMATISCHE TORANTRIEBE



Drehtorantriebe SLIM S/C:

Maßskizze

- Maße in mm



Maße und technische Änderungen vorbehalten !

Technische Daten

Drehtorantriebe SLIM-	SR	SLR	CR	CLR		SR	SLR	CR	CLR
Motorspannung	12Vd.c.			Blockierung Stellung OFFEN		■	■	■	■
max. Stromaufnahme (ST12/5)	6A			Blockierung Stellung ZU		■	■	■	■
max. Flüglbreite	2,5m			mechanisch		■	■	■	■
max. Torgewicht	150kg			Kraftregulierung über Steuerung		■	■	■	■
max. Schubkraft	1800N			eingebaute Endschalter		■	■	■	■
Hub	330mm			Notentriegelung		■	■	■	■
Einschaltdauer nach Betriebsart S3	20/Tag			Umgebungstemperatur		-15°C bis +40°C			
Hubgeschwindigkeit bei 12Vd.c.	16mm/s	13mm/s		Artikel Nr.		11260250	11260260	11260270	11260280



Hinweis: Die max. Flüglbreiten sind für winddurchlässige und nicht steigende Tore angegeben!



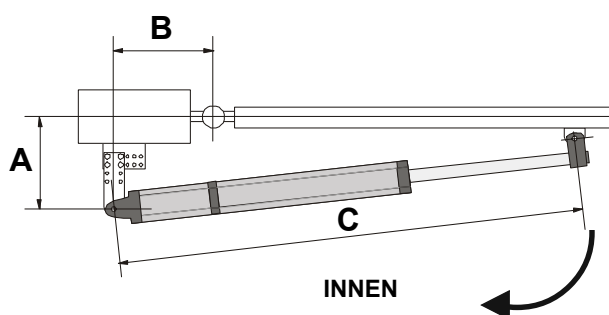
Wichtig

- Die Montagepunkte für den vorderen (1) und den hinteren Montagepunkt (2) sind unter Beachtung der nebenstehenden Montagemaße **A und B** zu wählen. Weiters muss eine waagrechte Ausrichtung des Antriebs gewährleistet sein.
- Dabei müssen die Maße **A und B** immer vom Drehpunkt des Tores aus gemessen werden.

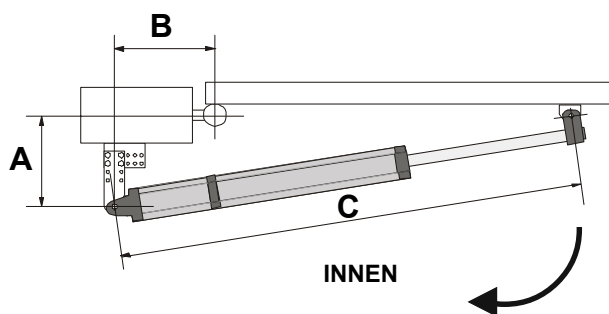
Drehorantriebe SLIM S/C	nach innen aufgehend		nach außen aufgehend
	2,5m	2,0m	2,5m
Flügelbreite bis max.	2,5m	2,0m	2,5m
A (mm)	150	100	150
B (mm)	140	150	140
C (mm)	1095	1095	780
Öffnungswinkel (Grad)	95°	120°	95°

Montagemaße A und B anhand unterschiedlicher Drehtorsituationen

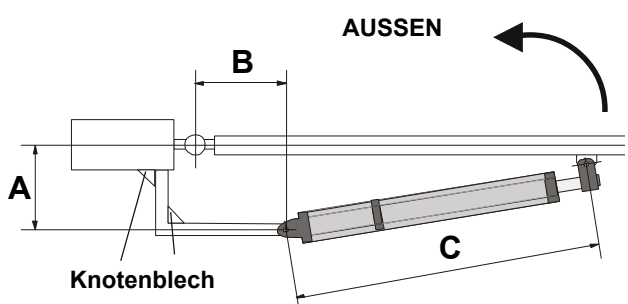
Nach INNEN öffnend (Drehpunkt mittig zum Torblatt)



Nach INNEN öffnend (Drehpunkt nicht mittig zum Torblatt)



Sonderfall: Nach AUSSEN öffnend



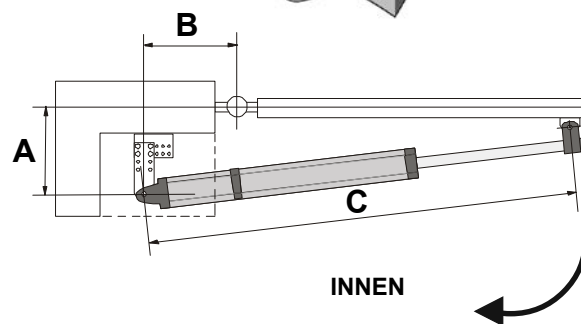
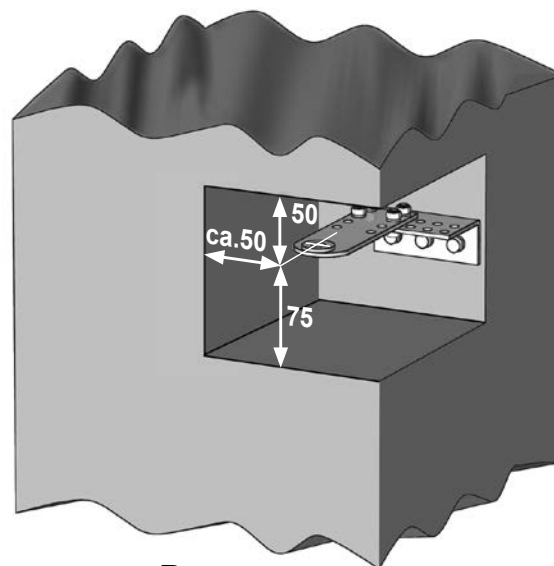
Hinweis: Um die Festigkeit zu erhöhen, empfohlen wird die Anschweißteile mit Knotenblech abzustützen.

Montage bei größeren Pfeilern

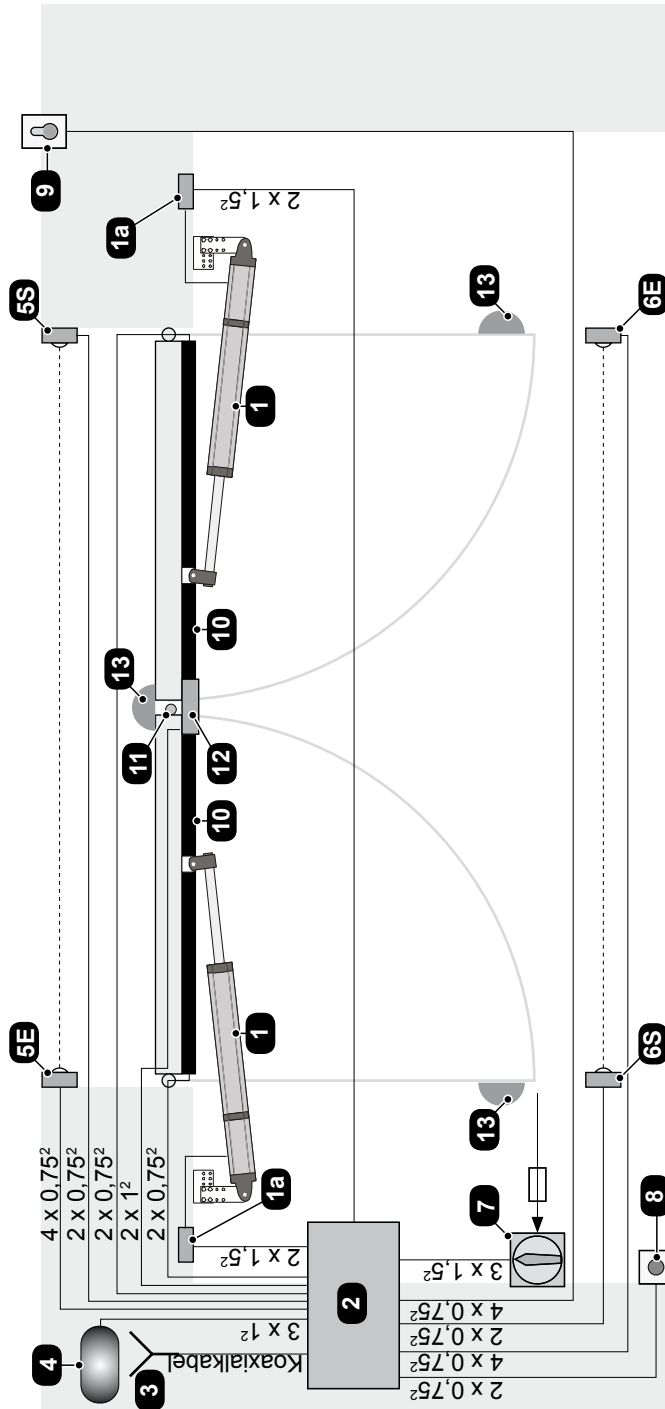


Hinweis

- Bei größeren Pfeilern und nach innen aufgehenden Flügeln ist um die Maße A,B einzuhalten, eine Nische gemäß unten stehender Abbildung herzustellen.
- **Hinweis:** Die Nische muss im Motorbereich ausreichend groß ausgeführt werden, damit das Anschlusskabel nicht geknickt wird.



- | | | | |
|----|---|----------|--|
| 1 | Antrieb Tousek SLIM | 7 | Hauptschalter und Sicherung 12A |
| 1a | Klemmdose | Hinweis: | Es ist ein allpolig trennender Hauptschalter mit einem Kontaktöffnungsabstand von min. 3mm vorzusehen. |
| 2 | Elektronische Steuerung (optional mit integriertem Funkempfänger) | 8 | Drucktaster |
| 3 | externe Antenne (für erhöhte Reichweite) | 9 | Schlüsseltaster |
| 4 | Signalleuchte | 10 | Sicherheitskontaktleisten |
| 5 | Lichtschranke außen | 11 | Riegel mit Kniegelenk |
| 6 | Lichtschranke innen (S: Sender, E: Empfänger) | 12 | Elektroschloss |
| | | 13 | Bodenanschläge |



Hinweis zur Leitungsverlegung

Die Verlegung der elektrischen Leitungen muss in Schutzschläuchen erfolgen, welche für die Verwendung im Erdreich geeignet sind.

230V Leitungen und Steuerleitungen müssen in getrennten Schläuchen verlegt werden!

Es dürfen ausschließlich Leitungen mit doppelter Isolierung verwendet werden, welche für die Verlegung im Erdreich geeignet sind z.B. E-YY-J.

Falls besondere Vorschriften einen anderen Kabeltyp erfordern, sind Kabel gemäß diesen Vorschriften einzusetzen.

Warnhinweis

Achtung: Bei der nebenstehenden Abbildung handelt es sich lediglich um eine symbolische Musterdarstellung, in der möglicherweise nicht alle für Ihren speziellen Anwendungsfall benötigten Sicherheitskomponenten enthalten sind.

Um eine optimale Absicherung der Anlage zu erzielen, ist unbedingt darauf zu achten, dass sämtliche -entsprechend den geltenden Vorschriften für den jeweiligen Einsatzzweck erforderlichen - Sicherheitsrichtungen und Zubehörteile (wie z.B. Lichtschranken, Induktionsschleifen, Kontaktleisten, Signalleuchten oder -ampeln, Hauptschalter, Not-Aus-Taster etc.) verwendet werden.

In diesem Zusammenhang verweisen wir auf die Maschinenrichtlinie sowie Unfallverhütungsvorschriften und EG- bzw. Landesnormen in ihrer jeweils gültigen Fassung.

Die Tousek Ges.m.b.H. kann nicht für die Missachtung von Normen im Zuge der Montage oder des Betriebes der Anlage haftbar gemacht werden.

Die Adernzahl bei den Steuerleitungen (0,75mm²) ist ohne Erdleiter angeführt. Aus Anschlussgründen wird empfohlen flexible Drähte einzusetzen, und keine stärkeren Steuerleitungen zu verwenden.