

Technische Information / Planungsunterlage

Rollenendschalter



Einsatzmöglichkeiten:

- Die Rollenendschalter dienen zum Referenzieren von Endpositionen (Stoppen des Tores in den Endlagen)

Die wichtigsten Funktionen im Überblick:

- In Leichtmetallgehäuse
- Mit Rollenhebel oder Rollenstößel



Rollenhebelendschalter



Rollenstößelendschalter

www.tousek.com

Tousek Ges.m.b.H. Österreich
A-1230 Wien
Zetschegasse 1
Tel. +43/1/667 36 01
Fax +43/1/667 89 23
info@tousek.at

Tousek GmbH Deutschland
D-83395 Freilassing
Traunsteiner Straße 12
Tel. +49/86 54/77 66-0
Fax +49/86 54/5 71 96
info@tousek.de

Tousek GmbH Schweiz
CH-6275 Ballwil
Bahnhofstraße 14
Tel. +41/0/41 448 2965
Fax +41/0/41 448 2966
info@tousek.ch

Tousek Sp. z o.o. Polen
PL 43-190 Mikołów (k/Katowic)
Gliwicka 67
Tel. +48/32/738 53 65
Fax +48/32/738 53 66
info@tousek.pl

Tousek s.r.o. Tschechische Rep.
CZ-130 00 Praha 3
Jagellonská 9
Tel. +420/2/2209 0980
Fax +420/2/2209 0989
info@tousek.cz



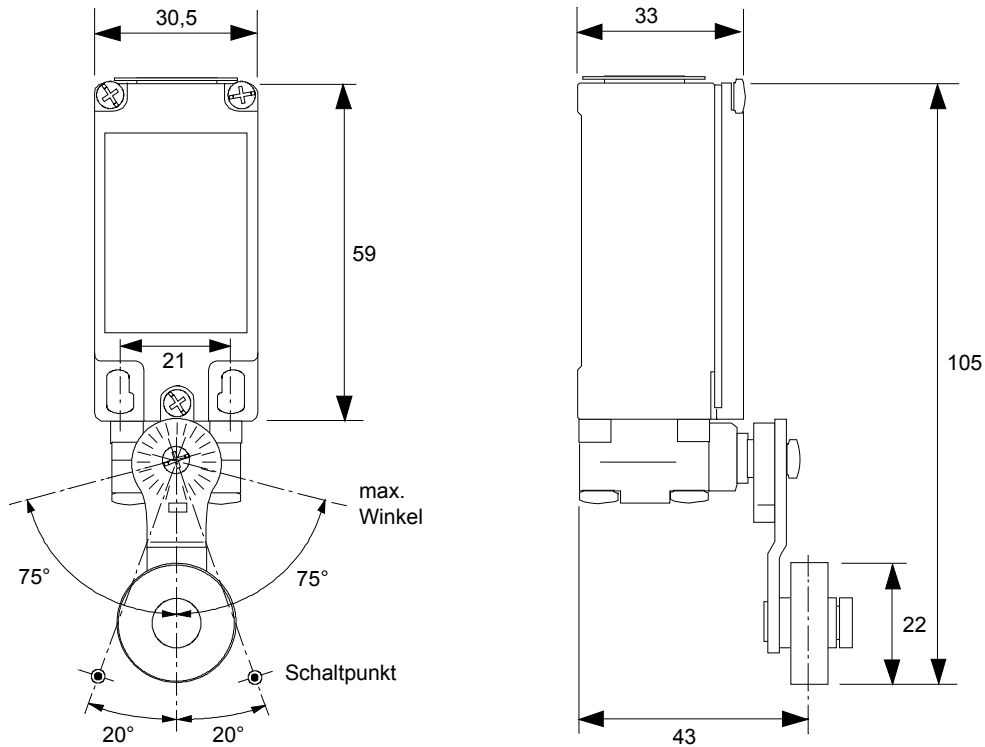
tousek®
AUTOMATISCHE TORANTRIEBE

Rollenhebelnderschalter

Technische Daten

Maße in mm (Maße und technische Änderungen vorbehalten !)

Rollenhebelnderschalter		Artikel Nr. 13550010	
Kontakte	1 x Schließer, 1 x Öffner	Schutzart	IP66
Kontaktbelastung	max. AC15 6A/230V	Kabeleinführung	PG 13,5



Rollenendschalter

Technische Daten

Maße in mm (Maße und technische Änderungen vorbehalten !)

Rollenendschalter mit Rollenstößel		Artikel Nr. 13550020	
Kontakte	1 x Schließer, 1 x Öffner	Schutzart	IP66
Kontaktbelastung	max. AC15 6A/230V	Kabeleinführung	PG 13,5

