

Technische Information / Planungsunterlage

Schranke PASS 838



Einsatzmöglichkeiten:

- Elektromechanischer Antrieb für Schrankenanlagen mit einer Sperrbreite von 3,0m bis 6m
- für 230V Wechselstrom
- für Dauerbetrieb geeignet (100% ED)

Die wichtigsten Funktionen im Überblick:

- Notentriegelungsvorrichtung (Balken kann nach Notentriegelung händisch geöffnet werden)
- Sinusförmige Bewegung
- endschalterlose Technik
- Die Antriebseinheit besteht im wesentlichen aus dem mechanischen Getriebe mit einem 230 Volt Elektromotor und der Ausgleichsfeder und einem Drehzahlsensor
- eingebaut in rot lackiertes, versperrbares Stahlblechgehäuse (ähnlich RAL 3000) optional im Edelstahlgehäuse erhältlich
- weiß lackierte Aluminium-Balken mit roten Reflexions-Auflagen
- integrierte Steuerung ST 80 mit Klartextmenüführung über großes, beleuchtetes LC-Display
- optionales Zubehör: Fundamentplatte für Schranke, Stützgabel, Fundamentplatte für die Stützgabel, steckbarer Funkempfänger (tousek STN), steckbarer I-Schleifendetektor (ISD 4) und Gitterbehang

Funktionen der integrierten Steuerung ST 80:

- einstellbarer Sanftstopp
- ARS - Automatisches Reversier System
- integrierter Kontaktleistenauswerter 8,2 kΩ für Balkenunterkante
- Ausgang für Balkenhaftmagnet und Balkenleuchte mit mit frei definierbarer Leucht-/Blinkfunktion
- Steckplätze für Funkempfänger, I-Schleifendetektor (ISD 4) und Zusatzmodul (für Balkenzustandsanzeige)
- Statusanzeige für Sicherheits- und Tastereingänge



www.tousek.com

Tousek Ges.m.b.H. Österreich
A-1230 Wien
Zetschegasse 1
Tel. +43/ 1/ 667 36 01
Fax +43/ 1/ 667 89 23
info@tousek.at

Tousek GmbH Deutschland
D-83395 Freilassing
Traunsteiner Straße 12
Tel. +49/ 8654/ 77 66-0
Fax +49/ 8654/ 57 196
info@tousek.de

Tousek Benelux NV
BE-3930 Hamont - Achel
Buitenheide 2A/ 1
Tel. +32/ 11/ 91 61 60
Fax +32/ 11/ 96 87 05
info@tousek.nl

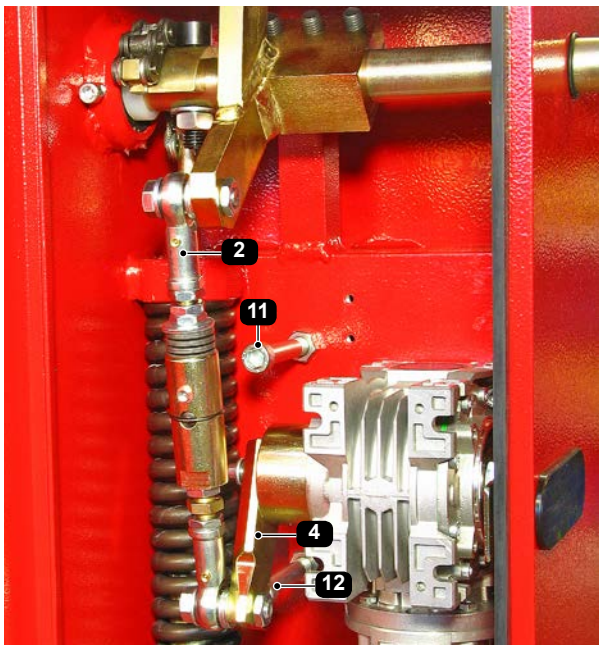
Tousek Sp. z o.o. Polen
PL 43-190 Mikołów (k/Katowic)
Gliwicka 67
Tel. +48/ 32/ 738 53 65
Fax +48/ 32/ 738 53 66
info@tousek.pl

Tousek s.r.o. Tschechische Rep.
CZ-130 00 Praha 3
Jagellonská 9
Tel. +420/ 2/ 2209 0980
Fax +420/ 2/ 2209 0989
info@tousek.cz

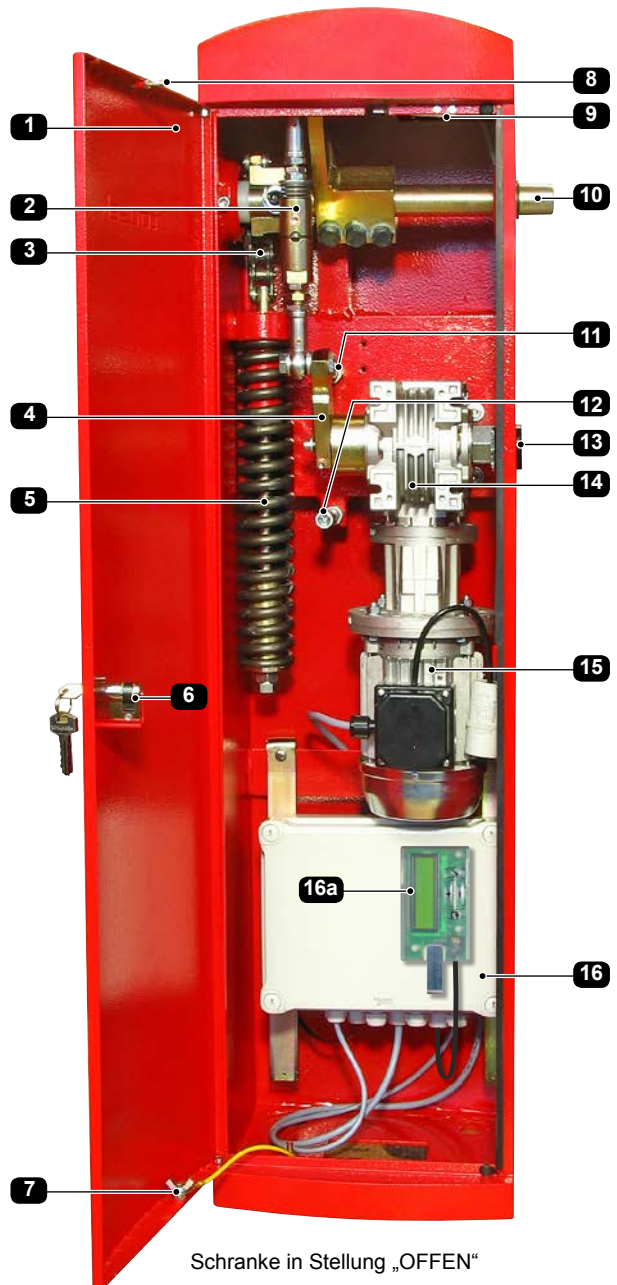
 **tousek**®
AUTOMATISCHE TORANTRIEBE



- (1) Gehäusetür
- (2) Dämpfungsarm mit Tellerfeder
- (3) Kettenzugstück
- (4) Getriebehebelarm
- (5) Ausgleichsfeder
- (6) Profilhalbzylinder
- (7) Erdungsschraube
- (8) Auslöserschraube für Türschalter
- (9) Tür-Sicherheitsschalter
- (10) Antriebswelle
- (11) Anschlagschraube „Balken OFFEN“
- (12) Anschlagschraube „Balken GESCHLOSSEN“
- (13) Notentriegelung
- (14) Untersetzungsgetriebe
- (15) Antriebsmotor
- (16) elektronische Steuerung mit Menüführung über LC-Display (16a)



Schranke in Stellung „GESCHLOSSEN“



Schranke in Stellung „OFFEN“

Technische Daten

| Schranke PASS- | 838V-ST | 838 L3-ST80 | 838 L4-ST80 | 838 L6-ST80 |
|---------------------------------|----------|--|-----------------|---------------|
| max. Sperrbreite | | 3m | 4,5m | 6m |
| Öffnungs-, Schließzeit | 1,5s | | 7s | |
| Motorspannung | | | 230Va.c. | |
| Leistungsaufnahme | | | 400W | |
| Einschaltdauer (Betriebsart S1) | | | 100% | |
| max. Zyklen/Tag | 2000 | 1000 | | 500 |
| Umgebungstemperatur | | | -20°C bis +40°C | |
| Kondensator | | | 14µF | |
| Balkenausführung | | flach - (H x B) 116mm (mit Gummiprofil) x 30mm | | rund - Ø 85mm |
| integrierte Steuerung | ST 80V | ST 80 | ST 80 | ST 80 |
| Art.Nr. | 11530360 | 11530330 | 11530340 | 11530350 |

ausrüstbar mit:

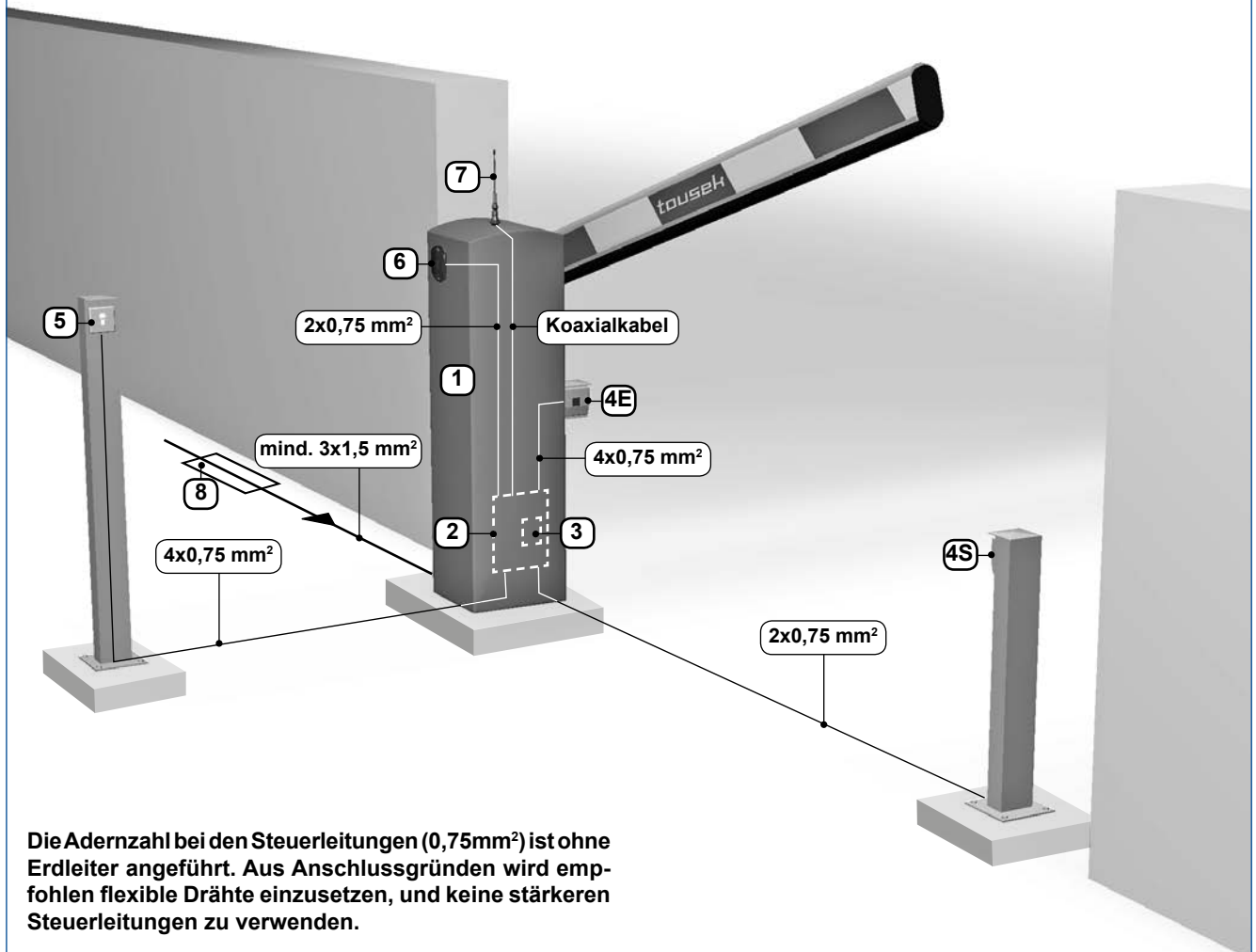
| | | | | |
|-------------------------------------|----------------|---|---|---|
| Balken | ■ | ■ | ■ | ■ |
| Balken LED | ■ | ■ | ■ | ■ |
| Pendelstütze oder Stützgabel | nur Stützgabel | ■ | ■ | ■ |
| Gitterbehäng | | ■ | ■ | |

Sonstiges: sämtliche Schranken PASS 838 sind mit einer Notentriegelung ausgestattet, Gehäusefarbe: rot



Hinweis: Die angeführten Werte „max. Zyklen/Tag“ setzen die regelmäßige Wartung gemäß unseren Vorschriften (je nach Nutzungsintensität: 1–4mal/Jahr) voraus!
Die Schranke PASS 838V-ST ist nur für Kraftfahrzeugverkehr geeignet !

- | | |
|--|---|
| <p>1 Schrankentrieb Tousek PASS 838</p> <p>2 Elektronische Steuerung mit optional erhältlichem Funkempfänger (steckbar)</p> <p>3 Hauptschalter Hinweis: Es ist ein allpolig trennender Hauptschalter mit einem Kontaktöffnungsabstand von min. 3mm vorzusehen.</p> | <p>4 Lichtschranke (S:Sender, E: Empfänger)</p> <p>5 Druck- oder Schlüsseltaster</p> <p>6 Schrankensignalleuchte</p> <p>7 Antenne (Verbindung zum Empfänger mittels Koaxialkabel)</p> <p>8 Zuleitung mit Sicherung max. 12A</p> |
|--|---|



Hinweis zur Leitungsverlegung

- Die Verlegung der elektrischen Leitungen muss in Schutzschläuchen erfolgen, welche für die Verwendung im Erdreich geeignet sind. Die Schutzschläuche müssen so verlegt werden, dass sie in das Innere des Antriebsgehäuses geführt werden.
- Steuerleitungen (Taster, Lichtschranken etc.) sind getrennt von den 230V Leitungen (Zuleitung, Motore, Signallicht) zu verlegen und dürfen eine max. Länge von 50m haben. Für Längen > 50m sind Entkoppelungsmaßnahmen vorzusehen!
- Es dürfen ausschließlich Leitungen mit doppelter Isolierung verwendet werden, welche für die Verlegung im Erdreich geeignet sind z.B. E-YY-J. Falls besondere Vorschriften einen anderen Kabeltyp erfordern, sind Kabel gemäß diesen Vorschriften einzusetzen.



Warnhinweis

Achtung: Bei der obenstehenden Abbildung handelt es sich lediglich um eine symbolische Musterdarstellung, in der möglicherweise nicht alle für Ihren speziellen Anwendungsfall benötigten Sicherheitskomponenten enthalten sind.

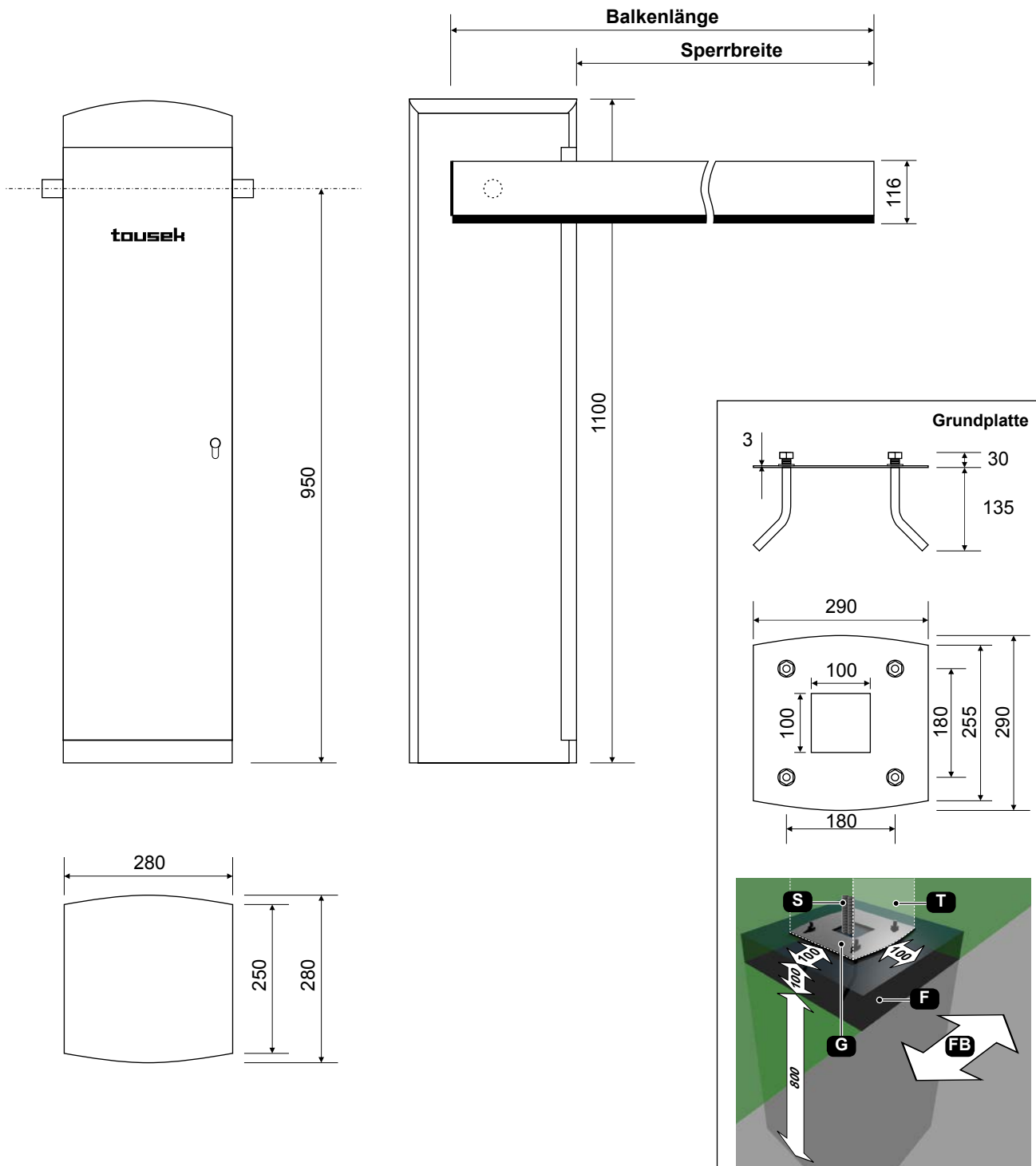
Um eine optimale Absicherung der Anlage zu erzielen, ist unbedingt darauf zu achten, dass sämtliche - entsprechend den geltenden Vorschriften für den jeweiligen Einsatzzweck erforderlichen - Sicherheitseinrichtungen und Zubehörteile (wie z.B. Lichtschranken, Induktionsschleifen, Kontakteleisten, Signalleuchten oder -ampeln, Hauptschalter, Not-Aus-Taster etc.) verwendet werden.

Sämtliche Scher-, Quetsch- u. Einzugsstellen der Toranlage sind unbedingt abzusichern.

In diesem Zusammenhang verweisen wir auf die Maschinenrichtlinie sowie Unfallverhütungsvorschriften und EG- bzw. Landesnormen in ihrer jeweils gültigen Fassung.

Die Tousek Ges.m.b.H. kann nicht für die Missachtung von Normen im Zuge der Montage oder des Betriebes der Anlage haftbar gemacht werden.

• Maße in mm



| HINWEIS | 838V-ST | 838 L3-ST80 | 838 L4-ST80 | 838 L6-ST80 |
|------------------|--|-------------|-------------|---------------------|
| max. Sperrbreite | 3m | | 4,5m | 6m |
| Balkenlänge | Sperrbreite + 220mm | | | Sperrbreite + 280mm |
| Balkenausführung | flach - (H x B) 116mm (mit Gummiprofil) x 30mm | | | rund - Ø 85mm |

- (F) Fundament
- (G) Grundplatte
- (S) Schutzschläuche
- (T) Schrankentür
- (FB) Fahrbahn

Maße und technische Änderungen vorbehalten !