

Montageanleitung

Notentriegelung für Kipptorantriebe



Notentriegelung für Kipptorantriebe

Merkmale

- Der Notentriegelungszyylinder ermöglicht bei Stromausfall die Entriegelung des Antriebes von außen und somit den Zutritt zu Garagen ohne weiteren Zugang.

Bedienung

- Der Zylinder ist durch ein Seil mit der Notentriegelung des Antriebes verbunden.
- Im Bedarfsfall wird der Zylinder mittels Schlüssel entriegelt und mit dem daran befestigten Seil aus dem Beschlag gezogen. Der Antrieb wird durch Ziehen am Seil ausgeklinkt. Das Garagentor lässt sich nun von Hand öffnen.



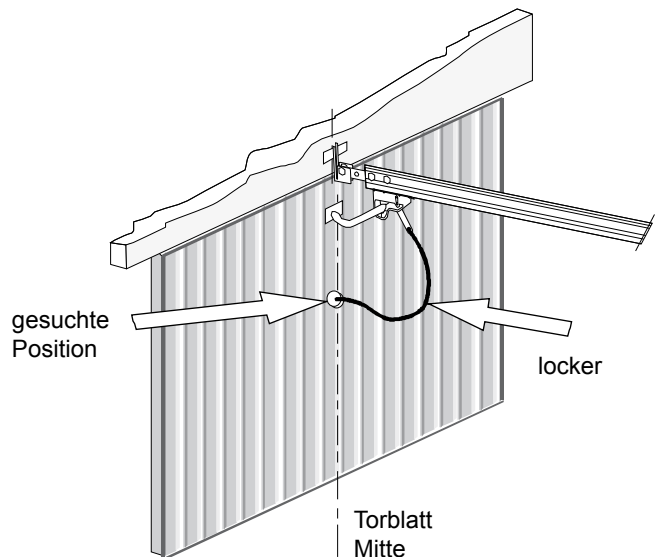
Einzelteile



Montagehinweise

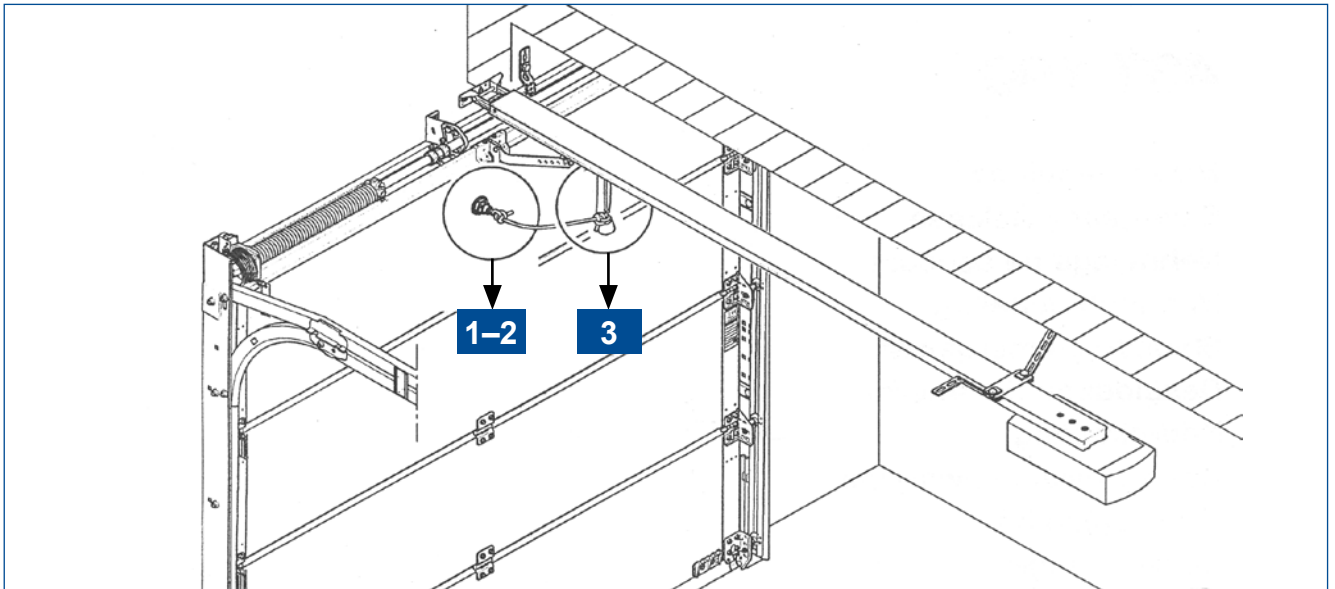
- Ermitteln der Position des Notentriegelungsschlosses in der Torblattmitte.
- Je nach Stärke des Torblatts die geeignete Montageart wählen (siehe Abbildung nächste Seite).
- Bohrung an der ermittelten Position durchführen.
- Das Schloss von außen durch das Torblatt stecken und wie abgebildet fixieren.
- Den Notentriegelungshebel des Antriebes über das Seil mit dem Schloss verbinden.

Notentriegelung für Kipptorantriebe

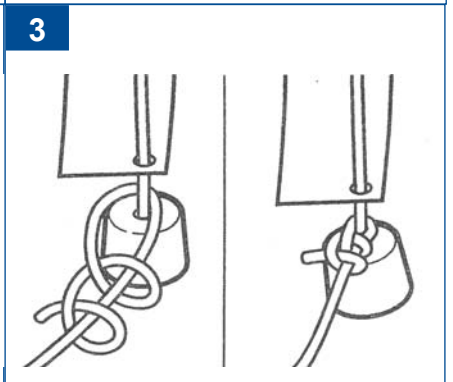
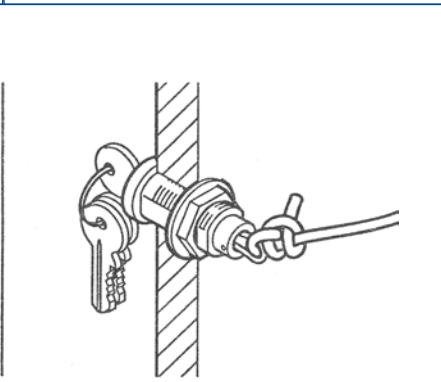
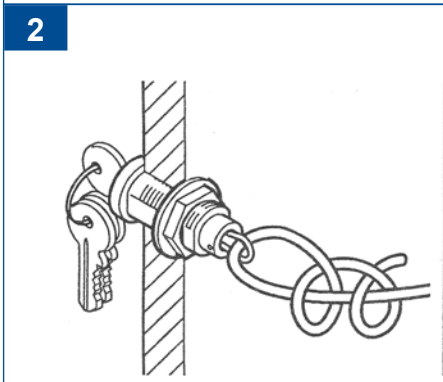
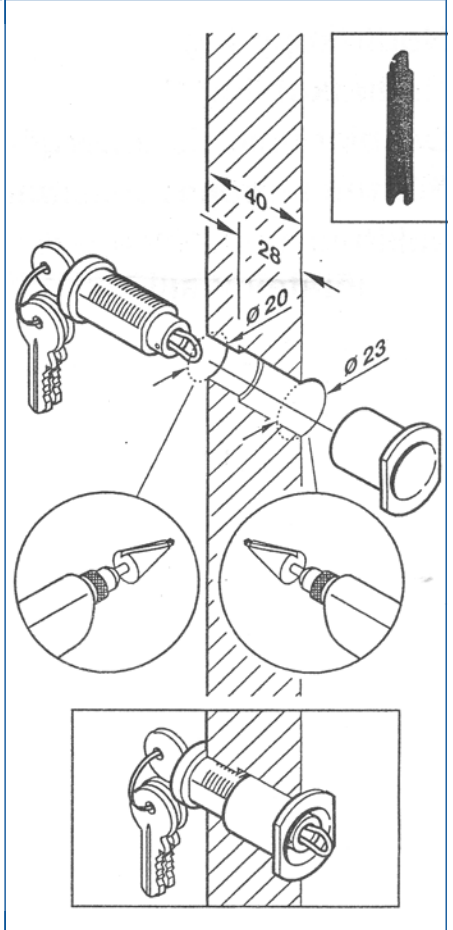
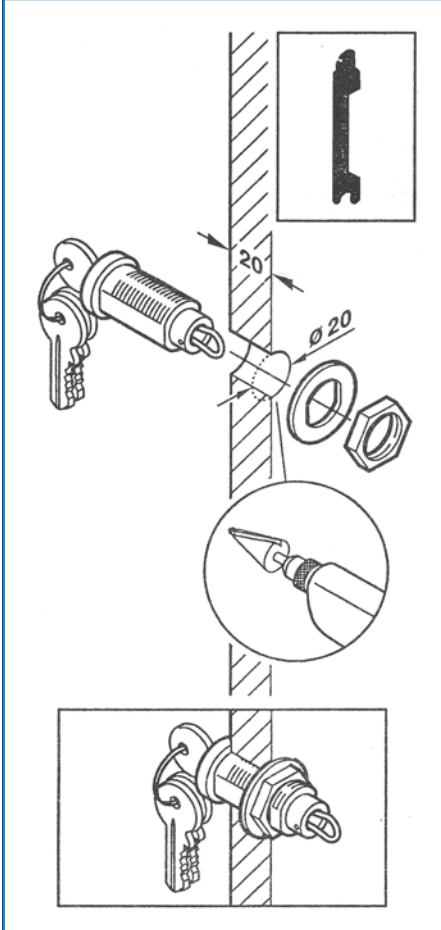
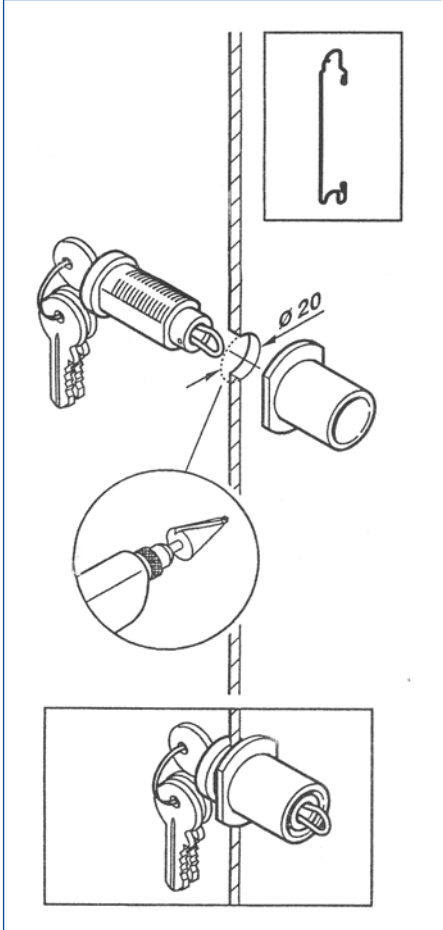


Das mitgelieferte Seil soll im montierten Zustand locker durchhängen.

Diese Anleitung ist unser Eigentum und darf an Firmen des Mitbewerbes nicht ausgehändigt werden. Jeglicher Nachdruck, auch auszugsweise, ist ohne unsere Zustimmung nicht gestattet. Für eventuell entstandene Druckfehler oder Irrtümer ist jede Haftung ausgeschlossen. Mit Erscheinen dieser Ausgabe verlieren alle vorangegangenen Versionen ihre Gültigkeit.



1A einwandiges Tor **1B Torstärke bis 20mm** **1C Torstärke bis 40mm**



Maße und technische Änderungen vorbehalten !

tousek PRODUKTE

- Schiebetorantriebe
- Laufwerke
- Drehtorantriebe
- Garagentorantriebe
- Falttorantriebe
- Schranken
- Parksysteme
- Fensterantriebe
- Lichtkuppelantriebe
- Türantriebe
- Torsteuerungen
- Funkfernsteuerungen
- Schlüsselschalter
- Zutrittskontrolle
- Sicherheitseinrichtungen
- Zubehör

Tousek Ges.m.b.H. Österreich
A-1230 Wien
Zetschegasse 1
Tel. +43/1/667 36 01
Fax +43/1/667 89 23
info@tousek.at

Tousek GmbH Deutschland
D-83395 Freilassing
Traunsteiner Straße 12
Tel. +49/86 54/77 66-0
Fax +49/86 54/5 71 96
info@tousek.de

Tousek GmbH Schweiz
CH-6275 Ballwil
Bahnhofstraße 14
Tel. +41/0/41 448 2965
Fax +41/0/41 448 2966
info@tousek.ch

Tousek Sp. z o.o. Polen
PL 43-190 Mikołów (k/Katowic)
Gliwicka 67
Tel. +48/32/738 53 65
Fax +48/32/738 53 66
info@tousek.pl

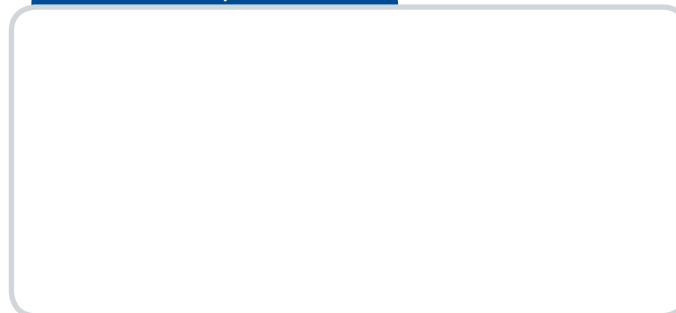
Tousek s.r.o. Tschechische Rep.
CZ-130 00 Praha 3
Jagellonská 9
Tel. +420/2/2209 0980
Fax +420/2/2209 0989
info@tousek.cz

tousek
Notentriegelung-Kippt_40200201
24.01.2005



tousek[®]
AUTOMATISCHE TORANTRIEBE

Ihr Servicepartner:



Ausführung, Zusammenstellung, technische Veränderungen
sowie Satz- und Druckfehler vorbehalten.