

## Technische Information / Planungsunterlage

# Stahl-Laufwerk Rollco® LWS 111



### Einsatzmöglichkeiten:

- Tousek Rollco® LWS 111 - Das perfekte System für freitragende Schiebetore

### Die wichtigsten Funktionen im Überblick:

- Stahlprofil 84/94/4 mm
- kaltgewalzter, feuerverzinkter Bandstahl
- Bohrrille für leichtere Zahnstangenmontage
- Laufwerksprofil in drei verschiedenen Lagerlängen: 4.200, 6.000 und 8.400mm
- Aufbaugewicht bis 60kg/lfm (siehe auch Tabelle S. 3)
- Zwei verschiedene Rollenböcke, galv. verzinkt mit kugelgelagerten Rollen und Abdeckungen aus Kunststoff
- Torzyklen: 30/Tag (mit großem Rollenbock), 20/Tag (mit kleinem Rollenbock)
- optionales Zubehör: Endplatte mit oder ohne Auflaufrolle, Einlaufschuh, Führungsbügel

[www.tousek.com](http://www.tousek.com)

**Tousek Ges.m.b.H. Österreich**  
A-1230 Wien  
Zetschegasse 1  
Tel. +43/ 1/ 667 36 01  
Fax +43/ 1/ 667 89 23  
[info@tousek.at](mailto:info@tousek.at)

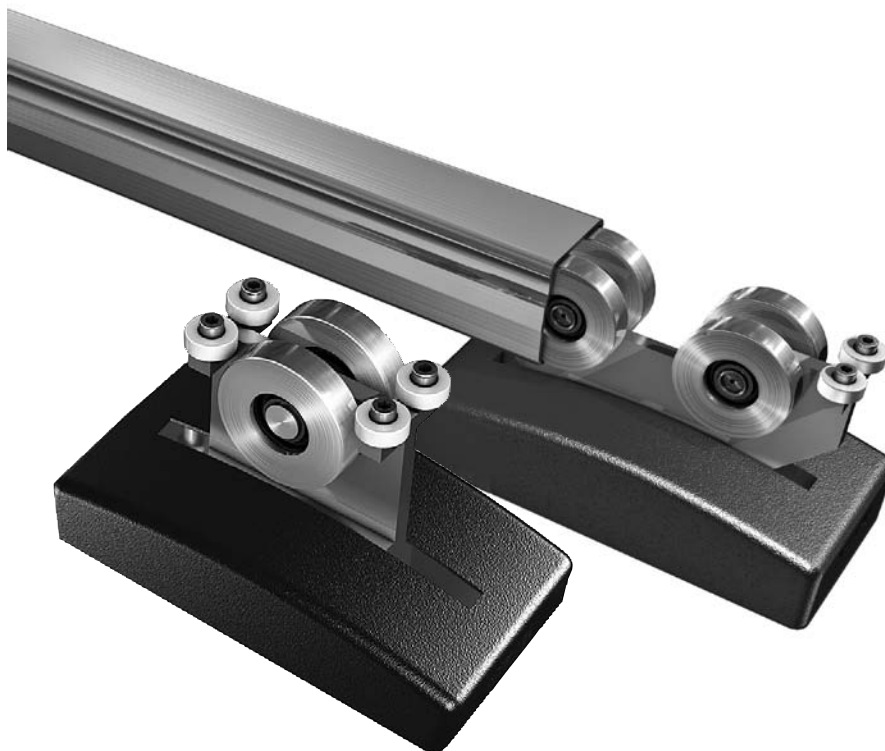
**Tousek GmbH Deutschland**  
D-83395 Freilassing  
Traunsteiner Straße 12  
Tel. +49/ 8654/ 77 66-0  
Fax +49/ 8654/ 57 196  
[info@tousek.de](mailto:info@tousek.de)

**Tousek GmbH Schweiz**  
CH-6275 Ballwil  
Bahnhofstraße 14  
Tel. +41/ 0/ 41 448 2965  
Fax +41/ 0/ 41 448 2966  
[info@tousek.ch](mailto:info@tousek.ch)

**Tousek Benelux NV**  
BE-3930 Hamont - Achel  
Buitenheide 2A/ 1  
Tel. +32/ 11/ 91 61 60  
Fax +32/ 11/ 96 87 05  
[info@tousek.nl](mailto:info@tousek.nl)

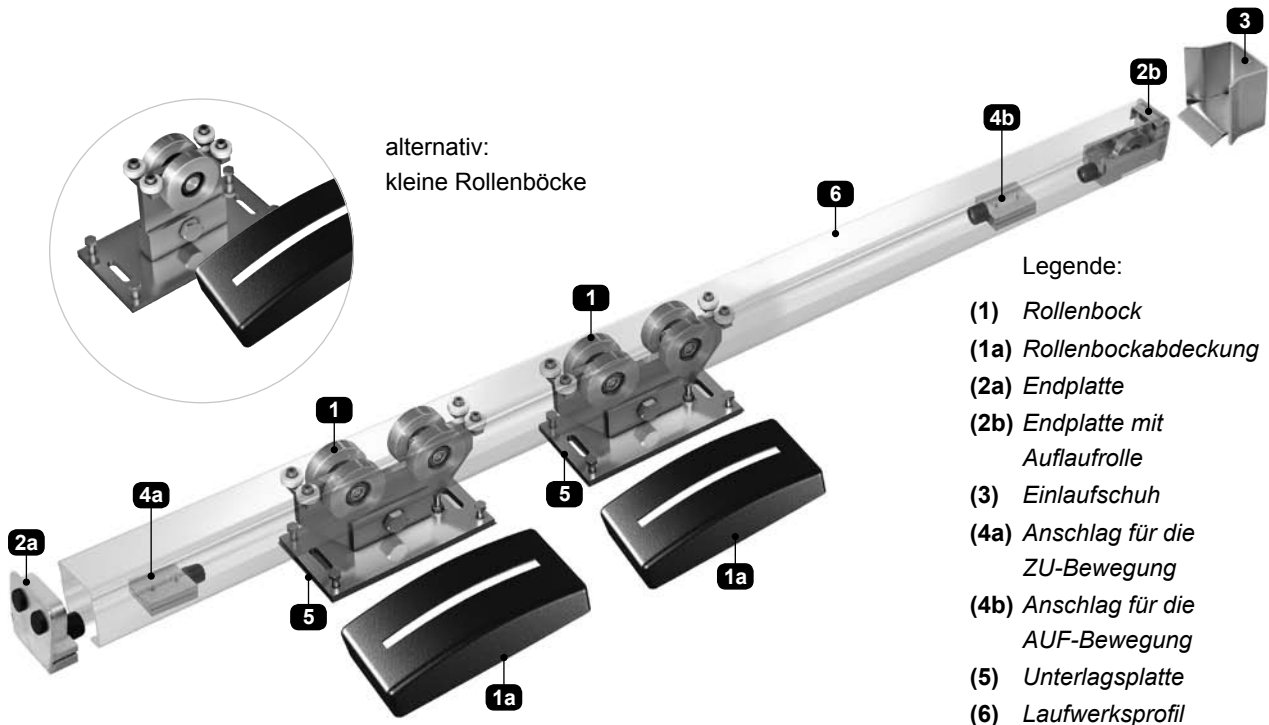
**Tousek Sp. z o.o. Polen**  
PL 43-190 Mikołów (k/Katowic)  
Gliwicka 67  
Tel. +48/ 32/ 738 53 65  
Fax +48/ 32/ 738 53 66  
[info@tousek.pl](mailto:info@tousek.pl)

**Tousek s.r.o. Tschechische Rep.**  
CZ-130 00 Praha 3  
Jagellonská 9  
Tel. +420/ 2/ 2209 0980  
Fax +420/ 2/ 2209 0989  
[info@tousek.cz](mailto:info@tousek.cz)



**tousek**®  
AUTOMATISCHE TORANTRIEBE





alternativ:  
kleine Rollenböcke

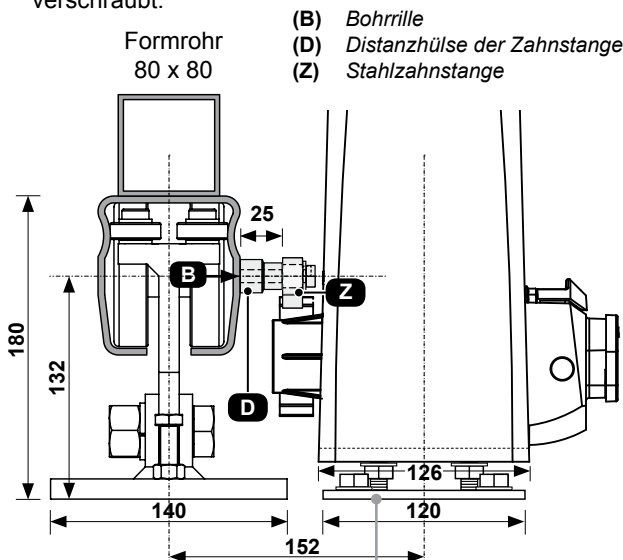
Legende:

- (1) Rollenbock
- (1a) Rollenbockabdeckung
- (2a) Endplatte
- (2b) Endplatte mit  
Auffaufrolle
- (3) Einlaufschuh
- (4a) Anschlag für die  
ZU-Bewegung
- (4b) Anschlag für die  
AUF-Bewegung
- (5) Unterlagsplatte
- (6) Laufwerksprofil

## Montagebeispiel Rollco® LWS 111 und Schiebetorantrieb PULL T

### mit Stahlzahnstange

- Die Stahlzahnstange wird unter Verwendung der zur Zahnstange mitgelieferten Distanzhülsen mit dem Profil verschraubt.

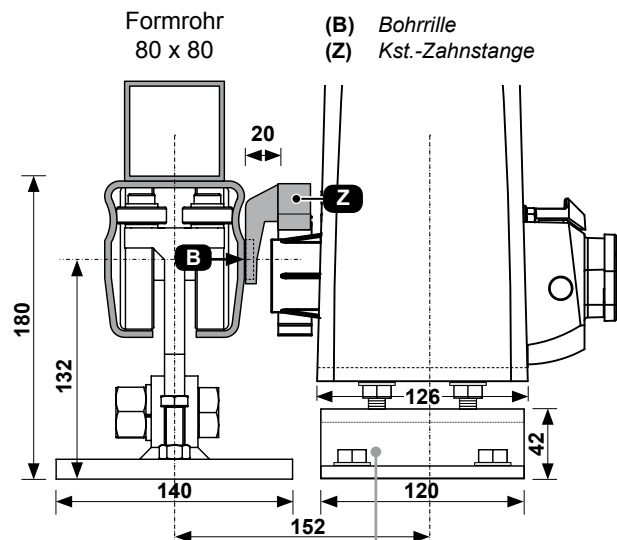


**Wichtig**

- Verwenden Sie bei Einsatz der Stahlzahnstange die nicht gekröpfte Montageplatte.

### mit Kunststoffzahnstange (Lasche unten)

- Die Kunststoffzahnstange wird mit dem Profil verschraubt.



**Wichtig**

- Verwenden Sie bei Einsatz der Kunststoffzahnstange (Lasche unten) die gekröpfte Montageplatte.

## Technische Daten

Stahl-Laufwerk Rollco® LWS 111			Art.Nr.
<b>Stahlprofile</b>	Aufbaugewicht: bis 60kg/lfm, Gewicht: 9kg/lfm		
für max. DL 3000mm	4200mm Stahlprofil		14610170
für max. DL 4200mm	6000mm Stahlprofil		14610100
für max. DL 6250mm	8400mm Stahlprofil		14610180
<b>Rollenböcke</b>	2 Stk. erforderlich, höhenverstellbar, Stahlrollen, galvanisch verzinkt, inkl. Kst.-Abdeckung und Schwerlastanker	Torzyklen	
großer Rollenbock	für automatisierte Tore, in der Neigung verstellbar, inkl. Kst.-Abdeckung	30/Tag	14610120
kleiner Rollenbock	vor allem für händischen Torbetrieb, inkl. Kst.-Abdeckung	20/Tag	14610130
Edelstahlunterlagenplatte			14610030

## Fundament und Montageplan

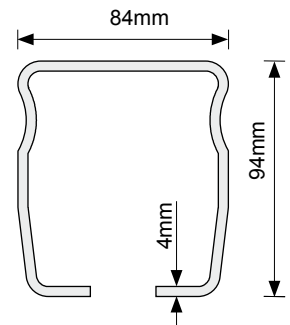
Stahl-Laufwerk Rollco® LWS 111

Maßtabelle Rollco® LWS 111 Maße in mm

DL	Profillänge	Em	max. Aufbaugewicht großer Rollenbock	max. Aufbaugewicht kleiner Rollenbock
3000	4200	650	60kg/m	50kg/m
3250	4700	900	60kg/m	50kg/m
3500	5000	950	60kg/m	50kg/m
3750	5400	1100	60kg/m	50kg/m
4000	5700	1150	60kg/m	50kg/m
4200	6000	1250	60kg/m	50kg/m
4500	6400	1350	50kg/m	40kg/m
4750	6800	1500	50kg/m	40kg/m
5000	7150	1600	50kg/m	40kg/m
5250	7500	1700	50kg/m	40kg/m
5500	7850	1800	50kg/m	40kg/m
5700	8000	1750	45kg/m	/
5900	8000	1550	40kg/m	/
6100	8400	1750	40kg/m	/
6250	8400	1600	35kg/m	/

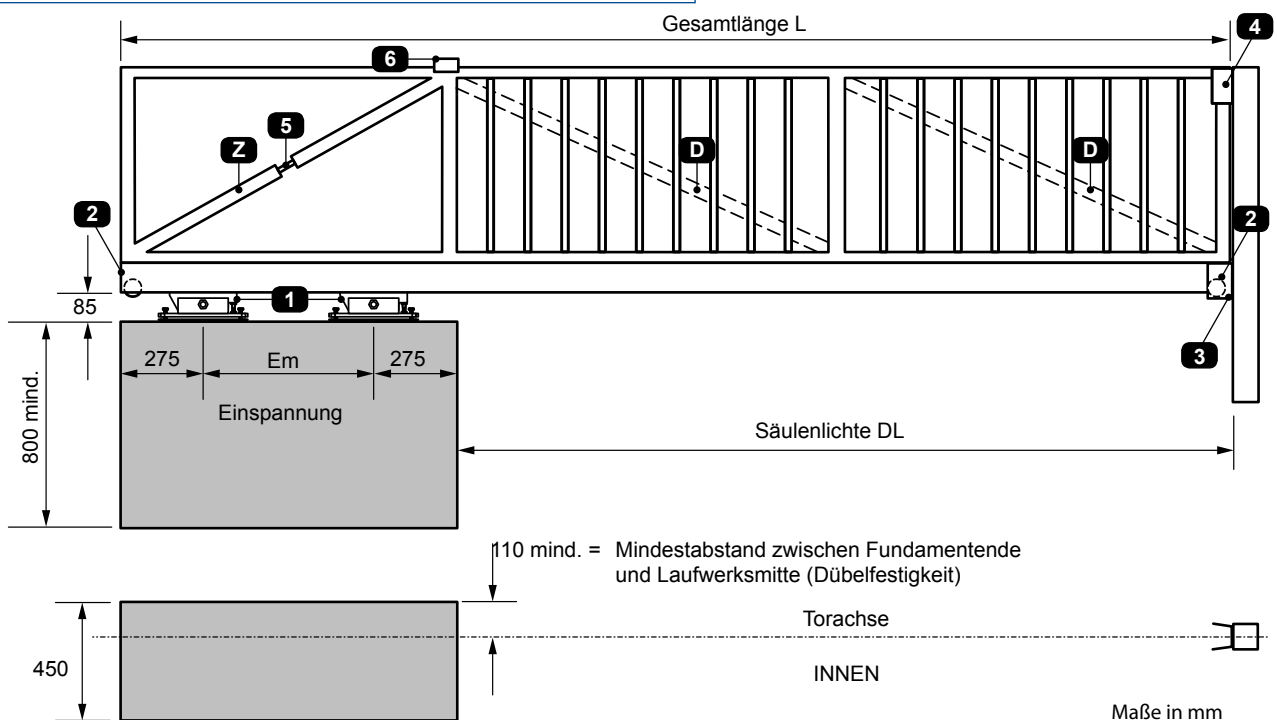


**HINWEIS: Gesamtlänge L = Profillänge + 10mm**  
 Das Profil Rollco® LWS 111 ist in den Lagerlängen 4.200, 6.000 und 8.400mm erhältlich. Zwischenlängen müssen gekürzt werden.

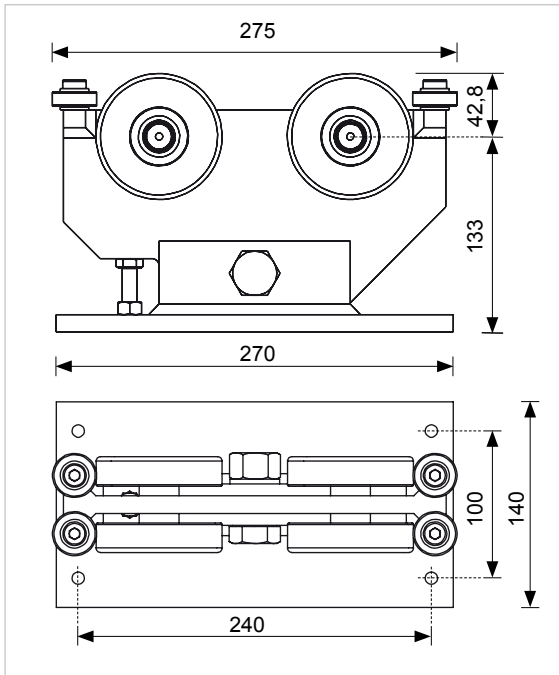


Legende:

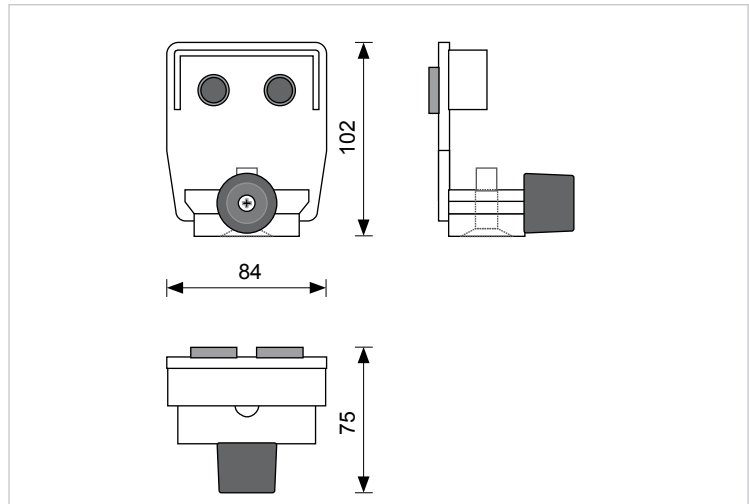
- (1) Rollenbock
- (2) Endplatte
- (3) Einlaufschuh
- (4) Einlaufgabel
- (5) Spannschloss
- (6) Führungsbügel
- (Z) Zugstrebe
- (D) Diagonalstrebe



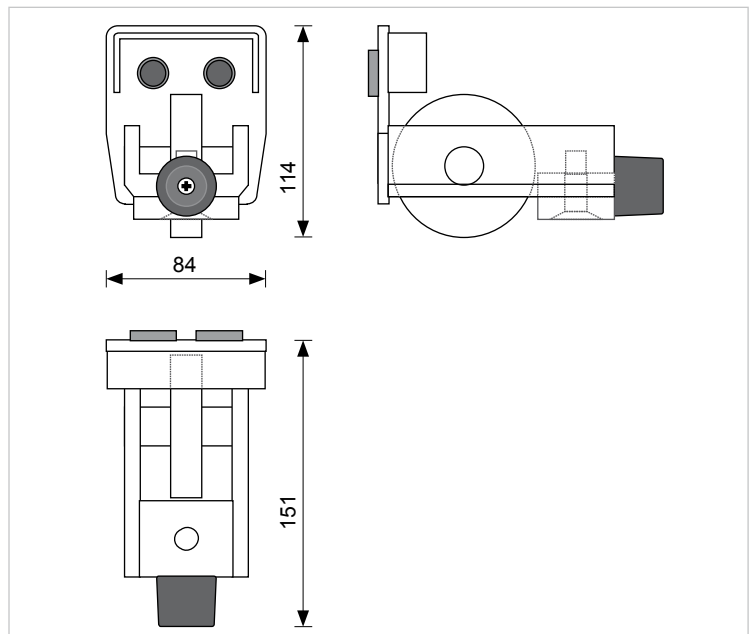
Großer Rollenbock Rollco® LWS 111



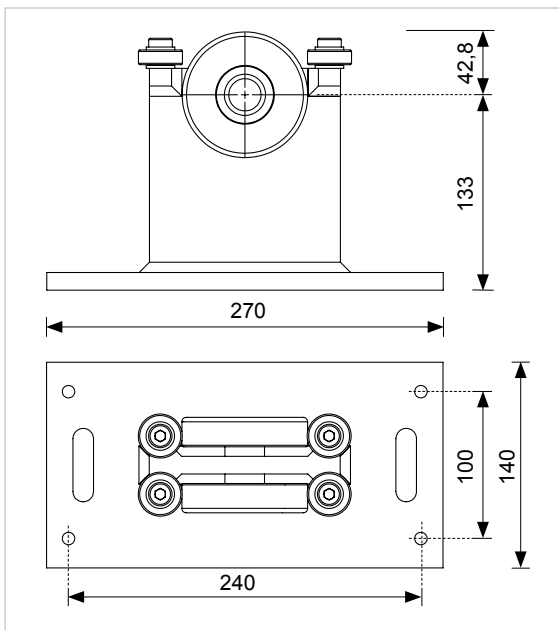
Endplatte Rollco® LWS 111



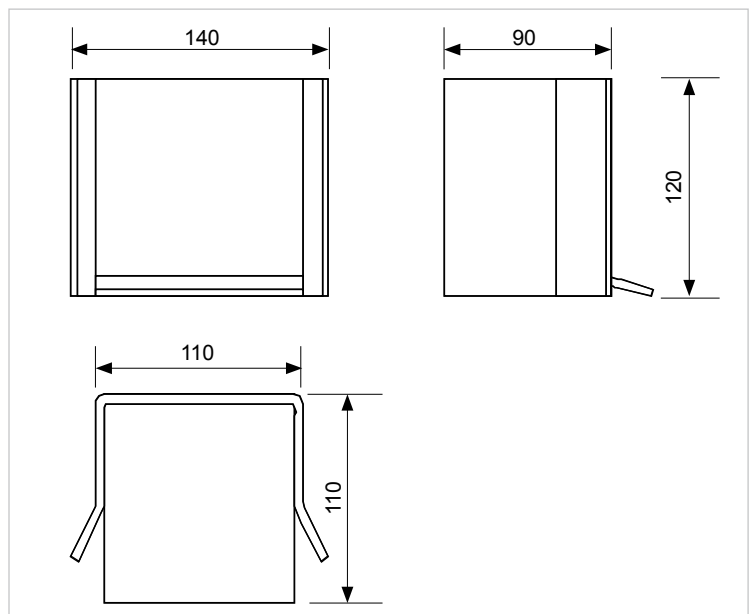
Endplatte Rollco® LWS 111



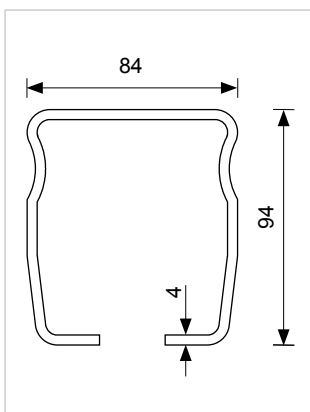
Kleiner Rollenbock Rollco® LWS 111



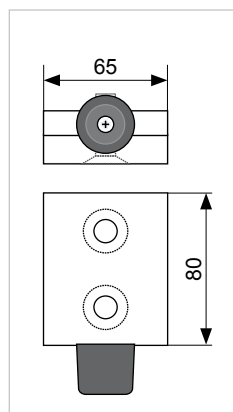
Einlaufschuh Rollco® LWS 111



Profil Rollco® LWS 111



Endanschläge Rollco® LWS 111



Maße und technische Änderungen vorbehalten !