

Technische Information / Planungsunterlage

Aluminium-Laufwerk Rollco® LWA 115/1A



Einsatzmöglichkeiten:

- Tousek Rollco® LWA 115/1A - Das perfekte System für freitragende Schiebetore - optimal abgestimmt für Schiebetorantriebe der Serie PULL

Die wichtigsten Funktionen im Überblick:

- Aluminiumprofil in Hohlkammerbauweise mit integrierter Aufnahme für Kunststoffzahnstange und Endschalter
- Laufwerksprofil in zwei verschiedenen Lagerlängen (6.000 u. 8.000mm)
- Rollenapparat aus verzinktem Stahl mit kugelgelagerten Polyamidrollen, Edelstahl-Unterlegsplatten, Schwerlastanker und Abdeckungen
- Laufruhe und einfache Montage (Toraufbau ohne Bohren am Laufprofil)
- korrosionsbeständig - Aluminium natur
- Aufbaugewicht bis 40kg/m, Torzyklen: max. 50/Tag, Gewicht: ca. 5kg/m
- optionales Zubehör: Motormontageplatte für tousek-Schiebetorantriebe, Endplatten (Alu), Anschlag mit und ohne Auflaufrolle, Einlaufschuh (Alu), Führungsbügel (Edelstahl), Spanschluss (Edelstahl), Einlaufgabel (Edelstahl), Hammerkopfschraube (Edelstahl), Zahnstange (Kunststoff)

www.tousek.com

Tousek Ges.m.b.H. Österreich
A-1230 Wien
Zetschegasse 1
Tel. +43/ 1/ 667 36 01
Fax +43/ 1/ 667 89 23
info@tousek.at

Tousek GmbH Deutschland
D-83395 Freilassing
Traunsteiner Straße 12
Tel. +49/ 8654/ 77 66-0
Fax +49/ 8654/ 57 196
info@tousek.de

Tousek GmbH Schweiz
CH-6275 Ballwil
Bahnhofstraße 14
Tel. +41/ 0/ 41 448 2965
Fax +41/ 0/ 41 448 2966
info@tousek.ch

Tousek Benelux NV
BE-3930 Hamont - Achel
Buitenheide 2A/ 1
Tel. +32/ 11/ 91 61 60
Fax +32/ 11/ 96 87 05
info@tousek.nl

Tousek Sp. z o.o. Polen
PL 43-190 Mikołów (k/Katowic)
Gliwicka 67
Tel. +48/ 32/ 738 53 65
Fax +48/ 32/ 738 53 66
info@tousek.pl

Tousek s.r.o. Tschechische Rep.
CZ-130 00 Praha 3
Jagellonská 9
Tel. +420/ 2/ 2209 0980
Fax +420/ 2/ 2209 0989
info@tousek.cz



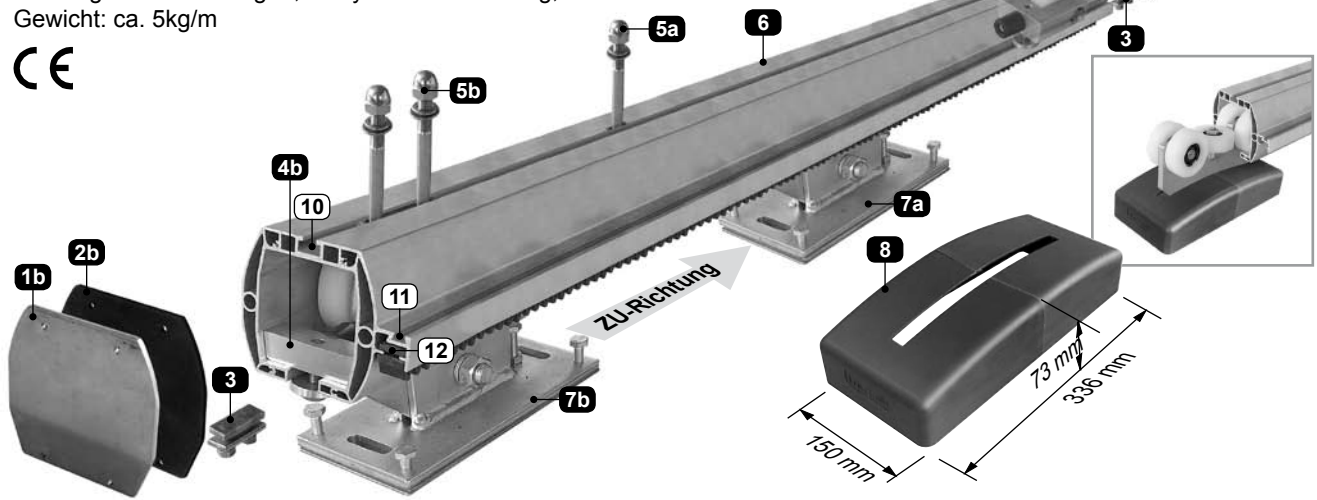
tousek®
AUTOMATISCHE TORANTRIEBE



Merkmale

- Aluminiumprofil in Hohlkammerbauweise mit integrierter Aufnahme für Kunststoffzahnstange und Endschalter
- Laufwerksprofil in zwei verschiedenen Lagerlängen
- Rollenapparat mit kugelgelagerten Polyamidrollen
- Laufruhe und einfache Montage
- optimal abgestimmt für die Schiebetorantriebe der Serie PULL
- korrosionsbeständig - Aluminium natur
- Toraufbau ohne Bohren am Laufprofil
- Aufbaugewicht bis 40kg/m, Torzyklen: max. 50/Tag, Gewicht: ca. 5kg/m
- **CE**

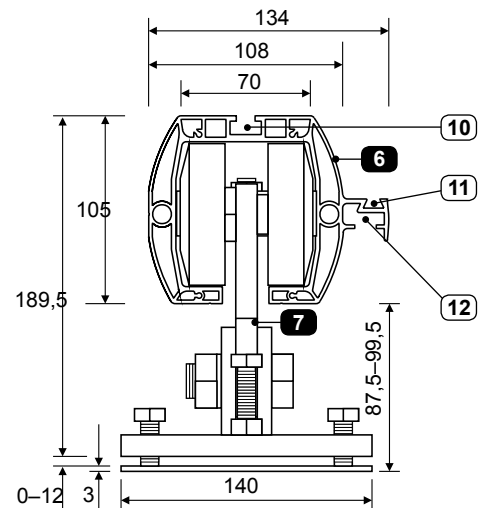
- (1a) vordere Endplatte mit seitlichen Kunststoffführungen
- (1b) hintere Endplatte
- (2a) vordere Dichtung (V)
- (2b) hintere Dichtung (H)
- (3) Klemmstück
- (4a) vorderer Anschlag mit Gummipuffer u. Auflaufrolle
- (4b) hinterer Anschlag mit Gummipuffer
- (5a) Hammerkopfschraube 1-fach
- (5b) Hammerkopfschraube 2-fach
- (6) Profil
- (7a/b) vorderer/hinterer Rollenbock mit Edelstahl-Unterlegsplatte
- (8) Rollenbockabdeckung
- (9) Einlaufschuh



Allgemeines

Das Aluminium-Laufwerk Rollco® LWS 115, in Hohlkammerbauweise, ist das perfekte System für freitragende Schiebetore. Die integrierten Aufnahmen für Kunststoffzahnstange, Endschalter und Hammerkopfschrauben (für den Toraufbau) garantieren eine einfache Montage. Moderne, freitragende Schiebetorkonstruktionen haben den Vorteil, dass sich das Tor über alle Bodenunebenheiten hinweg bewegt. Der Rollenapparat mit kugelgelagerten Polyamidrollen sorgt für optimale Führung. Die Justierschrauben an den Rollenböcken dienen zum Vermeiden des Kippeffektes bei Lastwechselreaktionen während der Torbewegung.

- (10) Aufnahme für die Hammerkopfschrauben, zur Verbindung mit dem Torrahmen
- (11) Profilierung für die Endschalter
- (12) Aufnahme für die Kst.-Zahnstange



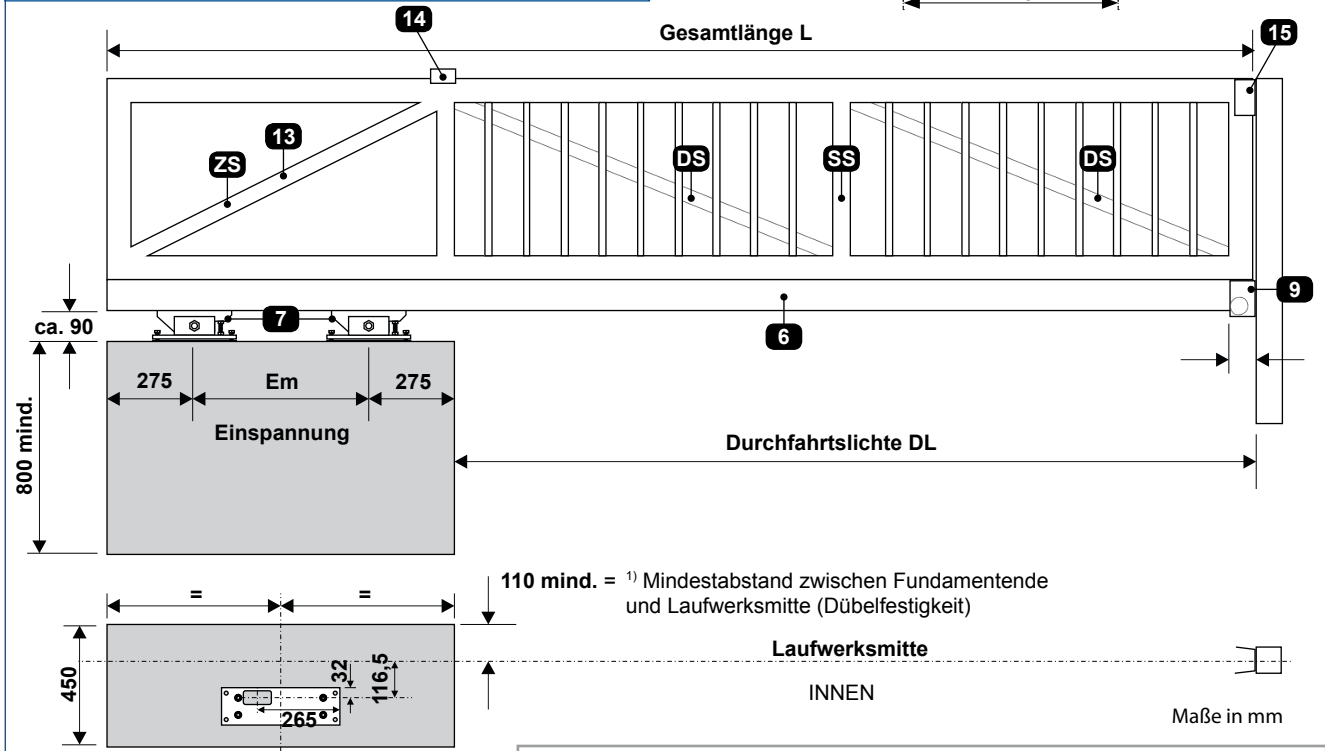
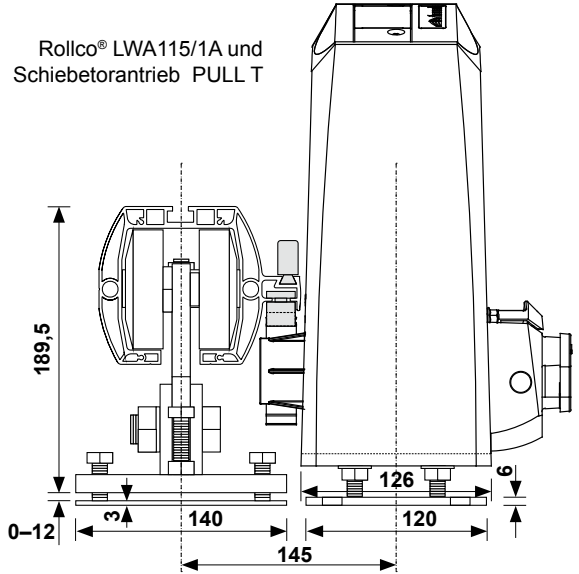
Technische Daten

Aluminium Laufwerk Rollco® LWA 115/1A		Art.Nr.
Aluminiumprofile	Aufbaugewicht: bis 40kg/m, Gewicht: ca. 5kg/m, Torfrequenz: 50 Zyklen/Tag	
für max. DL 3.000mm ± 10mm	4.300mm Laufprofil ± 10mm aus Alu-natur	14630200
für max. DL 4.300mm ± 10mm	6.000mm Laufprofil ± 10mm aus Alu-natur	14630020
für max. DL 5.800mm ± 10mm	8.000mm Laufprofil ± 10mm aus Alu-natur	14630030
Rollenbock LWA 115/1A	2 Stk. erforderlich !, aus verzinktem Stahl (in Höhe und Neigung verstellbar) mit Polyamidrollen, inkl. Rollenbockabdeckung	14630080
optionales Zubehör	Edelstahl-Unterlegsplatten für Rollenbock, Schwerlastanker, Motormontageplatte für tousek-Schiebetorantriebe, Endplatten (Alu), Anschlag mit und ohne Auflaufrolle, Einlaufschuh (Alu), Führungsbügel (Edelstahl), Spansschloss (Edelstahl), Einlaufgabel (Edelstahl), Hammerkopfschraube (Edelstahl), Zahnstange (Kunststoff)	

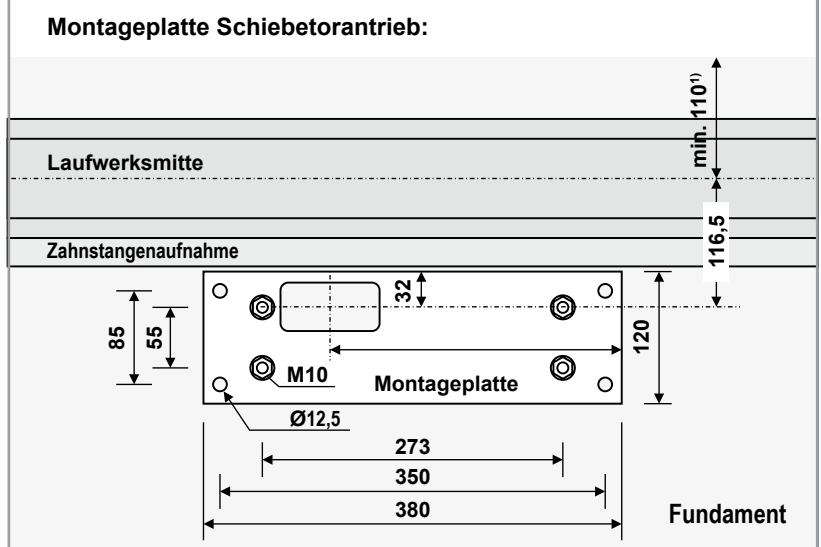
Fundament und Montageplan

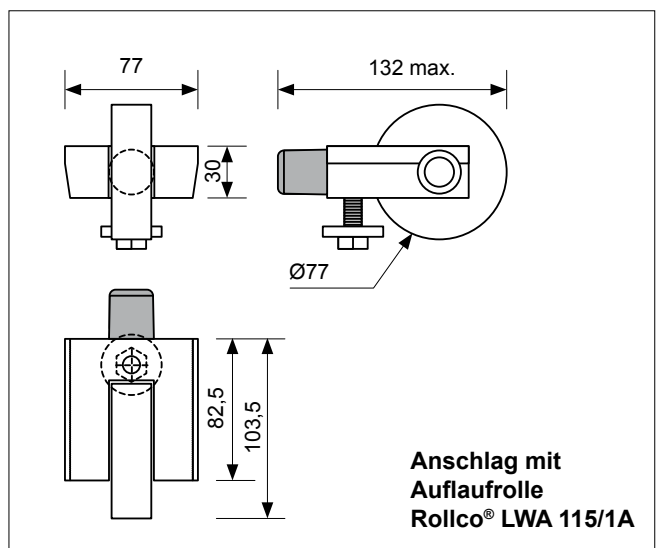
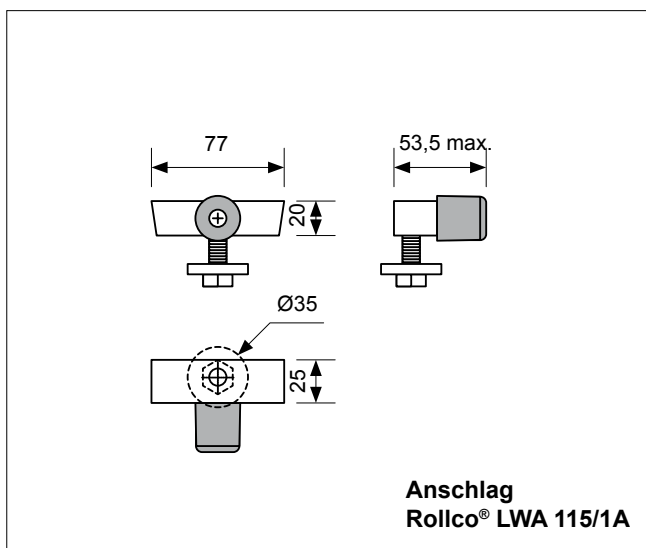
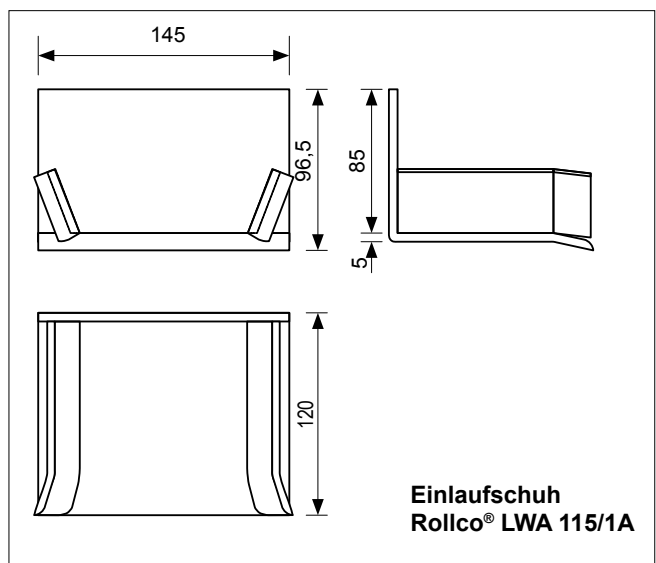
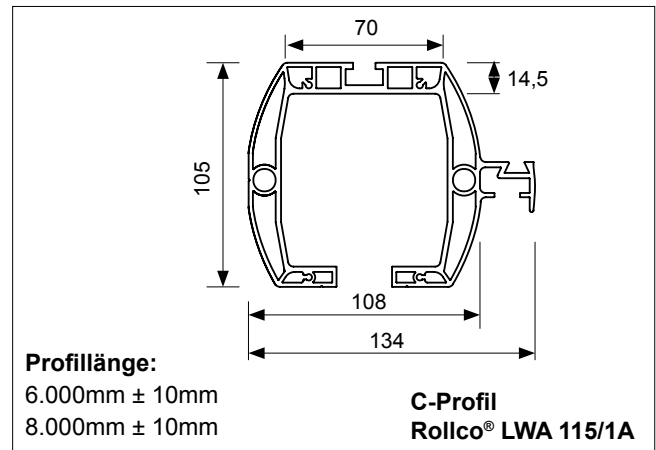
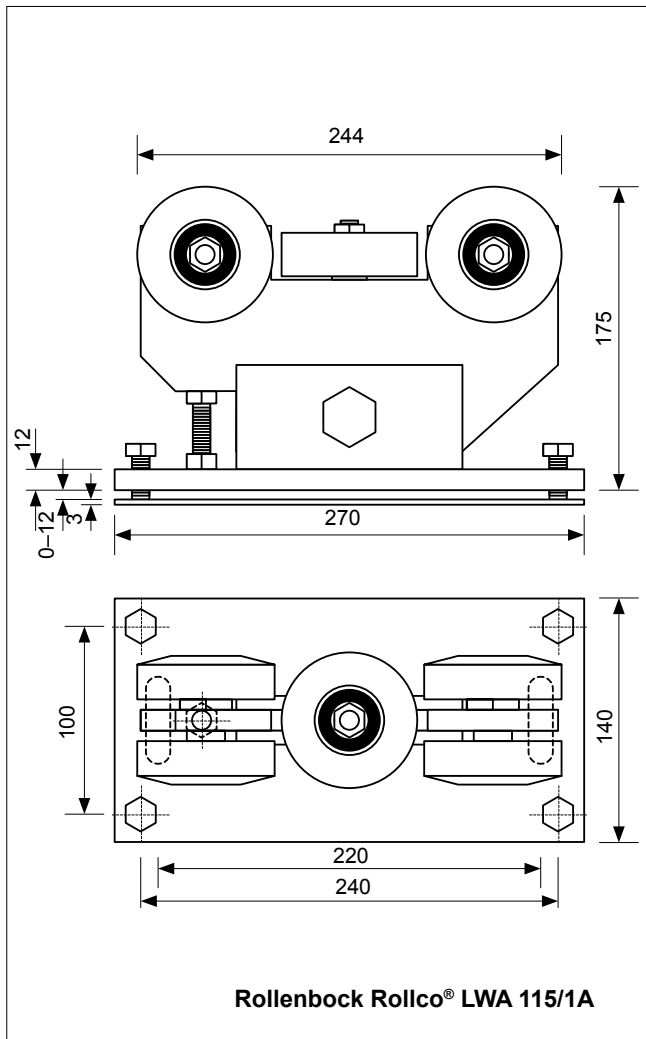
Maßtabelle Rollco® LWA 115			Maße in mm
DL	Profillänge	Em	max. Aufbau- gewicht
3000	4300	750	40kg/m
3500	4900	850	40kg/m
4000	5600	1050	40kg/m
4300	6000	1150	40kg/m
4500	6250	1200	35kg/m
5000	6900	1350	35kg/m
5500	7550	1500	30kg/m
5800	8000	1650	30kg/m

i HINWEIS: Gesamtlänge L = Profillänge + 6mm
 Das Profil Rollco® LWA 115 ist in den Lagerlängen **4.300, 6.000 und 8.000mm** erhältlich
 Zwischenlängen müssen gekürzt werden.



- (6) Laufprofil
- (7) Rollenböcke
- (9) Einlaufschuh
- (13) Spannschloss
- (14) Führungsbügel
- (15) Einlaufgabel
- (ZS) Zugstrebe
- (DS) Diagonalstrebe
- (SS) senkrechte Strebe





Maße und technische Änderungen vorbehalten !