

# Anschluss- und Installationsanleitung

## Blinkleuchte LED






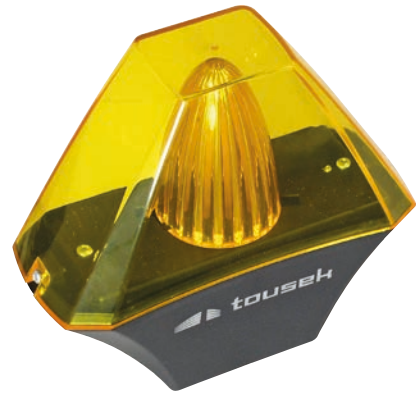
## Wichtige Warn- und Sicherheitshinweise für Montage und Betrieb

- Diese Anschluss- und Betriebsanleitung ist ein integrierter Bestandteil des Produktes, wendet sich ausschließlich an Fachpersonal und sollte vor dem Anschluss vollkommen und aufmerksam gelesen werden. Sie betrifft die Blinkleuchte LED nicht jedoch die Gesamtanlage Automatisches Tor . Die Anleitung muss nach dem Anschluss dem Betreiber ausgefolgt werden.
- **Einbau, Anschluss, Inbetriebnahme und Wartung darf nur von qualifiziertem Fachpersonal unter Beachtung der Anschlussanleitung durchgeführt werden.**
- Bevor Arbeiten an der Anlage durchgeführt werden ist der Strom abzuschalten.
- **Anschlüsse sind gemäß den geltenden EG- bzw. Landesnormen in ihrer jeweils gültigen Fassung zu beachten und einzuhalten.**
- **Die im spezifischen Einzelfall geltende ÖVE/VDE-Bestimmungen und Normen sind zu beachten.**
- Die TOUSEK Ges.m.b.H. kann nicht für die Missachtung von Normen im Zuge der Montage oder des Betriebes der Anlage haftbar gemacht werden.
- Das Verpackungsmaterial (Kunststoff, Styropor etc.) ist ordnungsgemäß zu entsorgen. Es stellt eine Gefahrenquelle für Kinder dar und ist daher außerhalb deren Reichweite zu lagern.
- Das Produkt darf nicht in explosionsgefährdeten Bereichen installiert werden.
- Das Produkt darf nur für den bestimmungsgemäßen Einsatz verwendet werden, es ist ausschließlich für den in dieser Anleitung angeführten Zweck entwickelt worden. Die TOUSEK Ges.m.b.H. lehnt jegliche Haftung bei nicht bestimmungsgemäßer Verwendung ab.
- **Kinder sind unbedingt dahingehend zu instruieren**, dass die Anlage und zugehörige Einrichtungen nicht missbräuchlich verwendet werden dürfen (z.b. zum Spielen).
- Die TOUSEK Ges.m.b.H. lehnt jede Haftung ab, wenn Komponenten verwendet werden, welche nicht den Sicherheitsvorschriften entsprechen.
- Im Falle einer Reparatur sind ausschließlich Originalersatzteile zu verwenden.

## Blinkleuchte LED

### Merkmale

- 2 LED Lampen, langlebig, ausfallsicher
- vorbereitet für Antennenaufnahme FK 433 bzw. FK 868
- optionaler Montagebügel aus Edelstahl
- 



### Allgemeines

Die Blinkleuchte LED zeichnet sich besonders durch ein formschönes Gehäuse und große Vielseitigkeit aus. Sie setzt sich aus einem Kunststoff-Grundgehäuse, in dem die Lampe mit dem Netzteil untergebracht sind, und einer gelben Abdeckkappe zusammen.

### Technische Daten

Blinkleuchte LED		
Versorgung	230Va.c., 50–60Hz	12Va.c./d.c.–230Va.c.
Leistungsaufnahme	7W	7W
Lampen	2 x LED	2 x LED
für Steuerung (Antrieb)	ST12/5, ST 25, ST 35, ST 51, ST 61, PULL, DYNAMIC, TPS	ST 24, ST 63
Artikelnr.	13720210	13720220
optional erhältliche Komponenten	Montagebügel aus Edelstahl (Art.Nr. 13700290)	

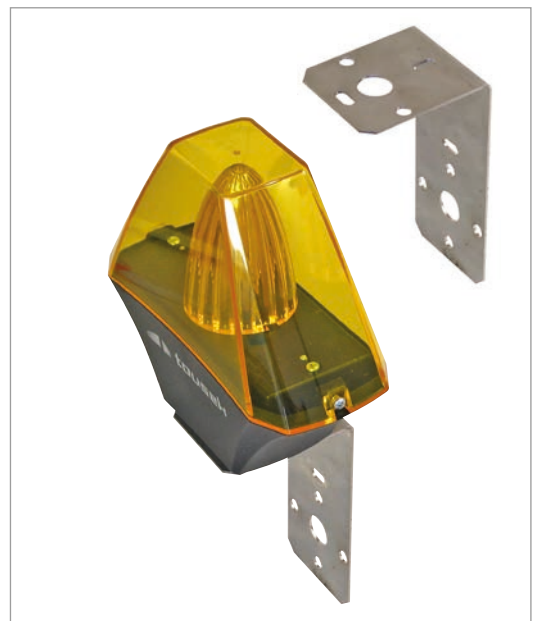
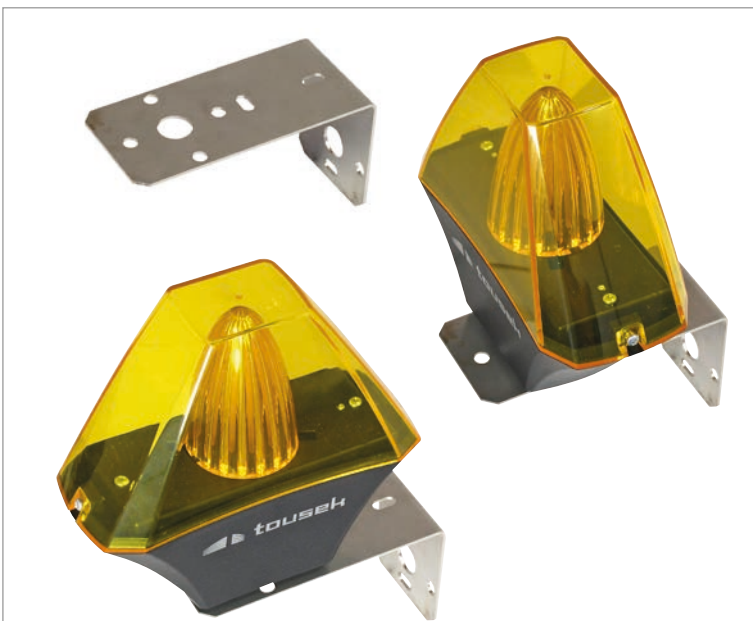
## Montage und Anschluss

### Blinkleuchte LED

- Die Blinkleuchte ist senkrecht, d. h. mit der Kabeleinführung nach unten, zu montieren.

### Montagewinkel

- Zur Montage kann der optional erhältliche Montagewinkel verwendet werden. Mit diesem kann die Blinkleuchte auf die hier abgebildeten Arten montiert werden:

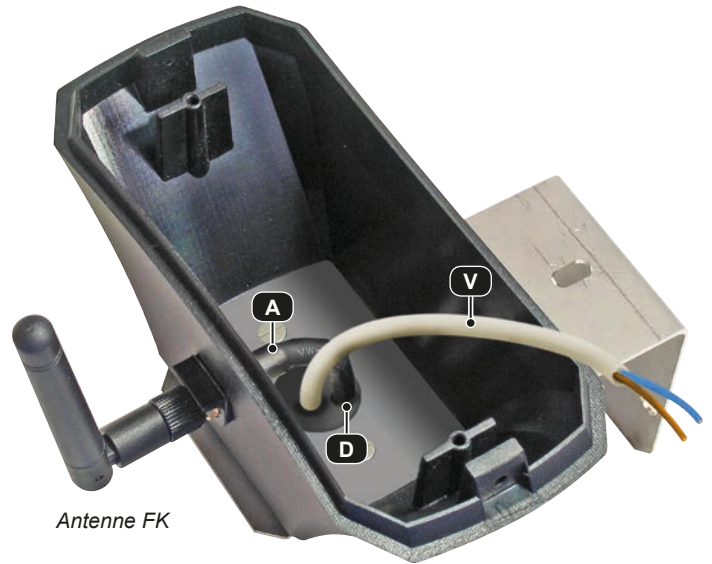


## Kabelzuführung und Anschluss

### • Spannungsversorgung abschalten !

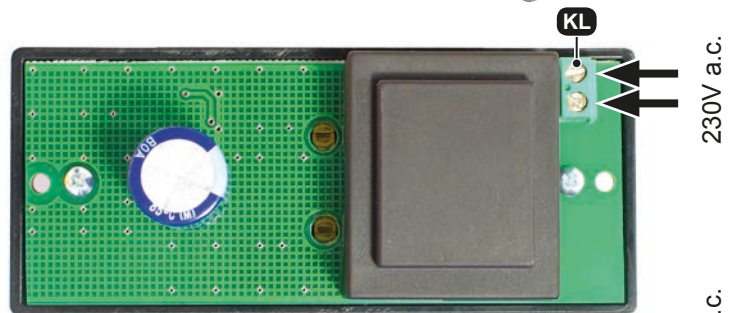


- Das Versorgungs- (**V**) und das Antennenkabel (**A**) (für ev. Antennenmontage) von unten durch den Montagewinkel und die Gummidichtung (**D**) ins Innere des Lampensockels führen.
- Gegebenenfalls Antennenmontage durchführen (siehe S. 5)
- Danach das Versorgungskabel (**V**) an den Klemmen (**KL**) des Versorgungsprints anschließen.
- Den Print wie abgebildet im Sockel unterbringen und mit zwei Schrauben (**S1**, **S2**) fixieren.
- Anschließend die Lampenabdeckung aufsetzen und mit zwei weiteren Schrauben (**S3**, **S4**) fixieren.



Antenne FK

Blinkleuchte LED 230Va.c.



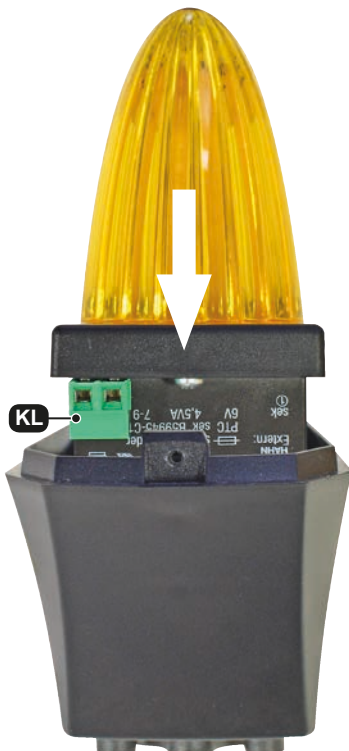
230V a.c.

Blinkleuchte LED 12Va.c./d.c.–230Va.c.

Sicherung (F): T 2A



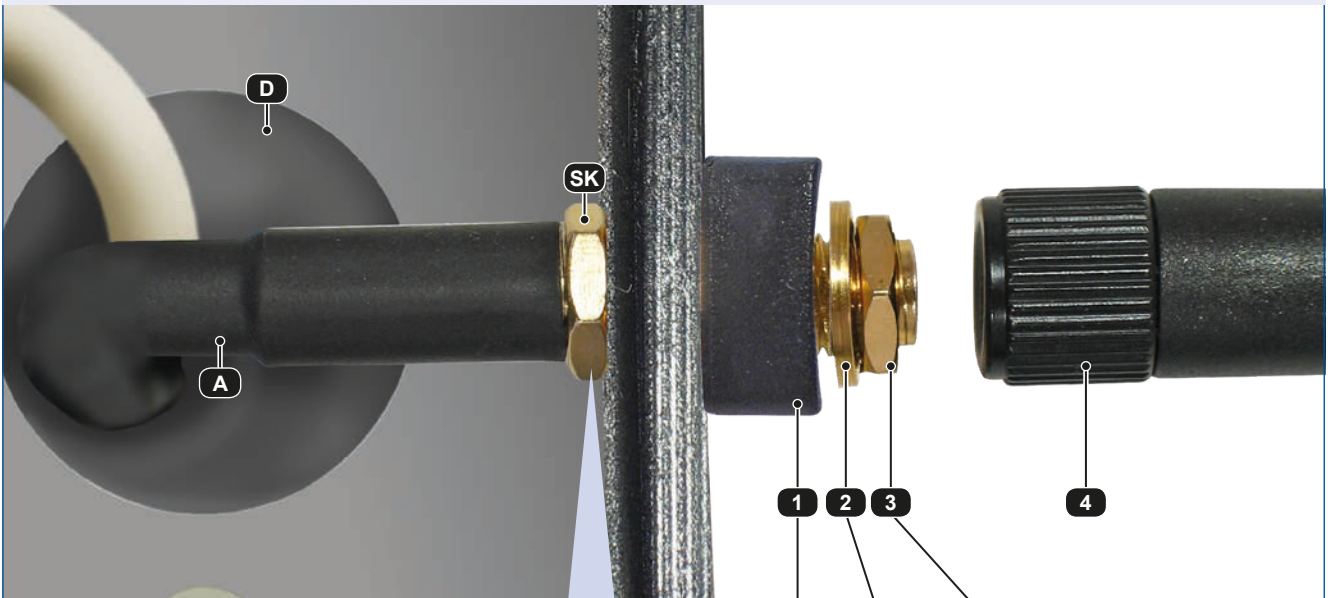
12V a.c./d.c.–230Va.c.





## Befestigung einer Antenne FK am Lampensockel

- Die vorgestanzte Stelle zur Durchleitung des Antennenkabels, seitlich am Sockel öffnen.
- Nun das durch die Gummidichtung (**D**) ins Innere des Sockels geleitete Antennenkabel (**A**) mit dem Gewinde durch die soeben vorbereitete Bohrung im Sockel führen.
- Das Kunststoffdach (**1**) und danach den Federring (**2**) über das herausragende Gewinde des Antennenkabels schieben.
- Nachdem das Antennenkabel mittels der Mutter (**3**) am Sockel fixiert wurde, kann die Antenne (**4**) aufgeschraubt werden.



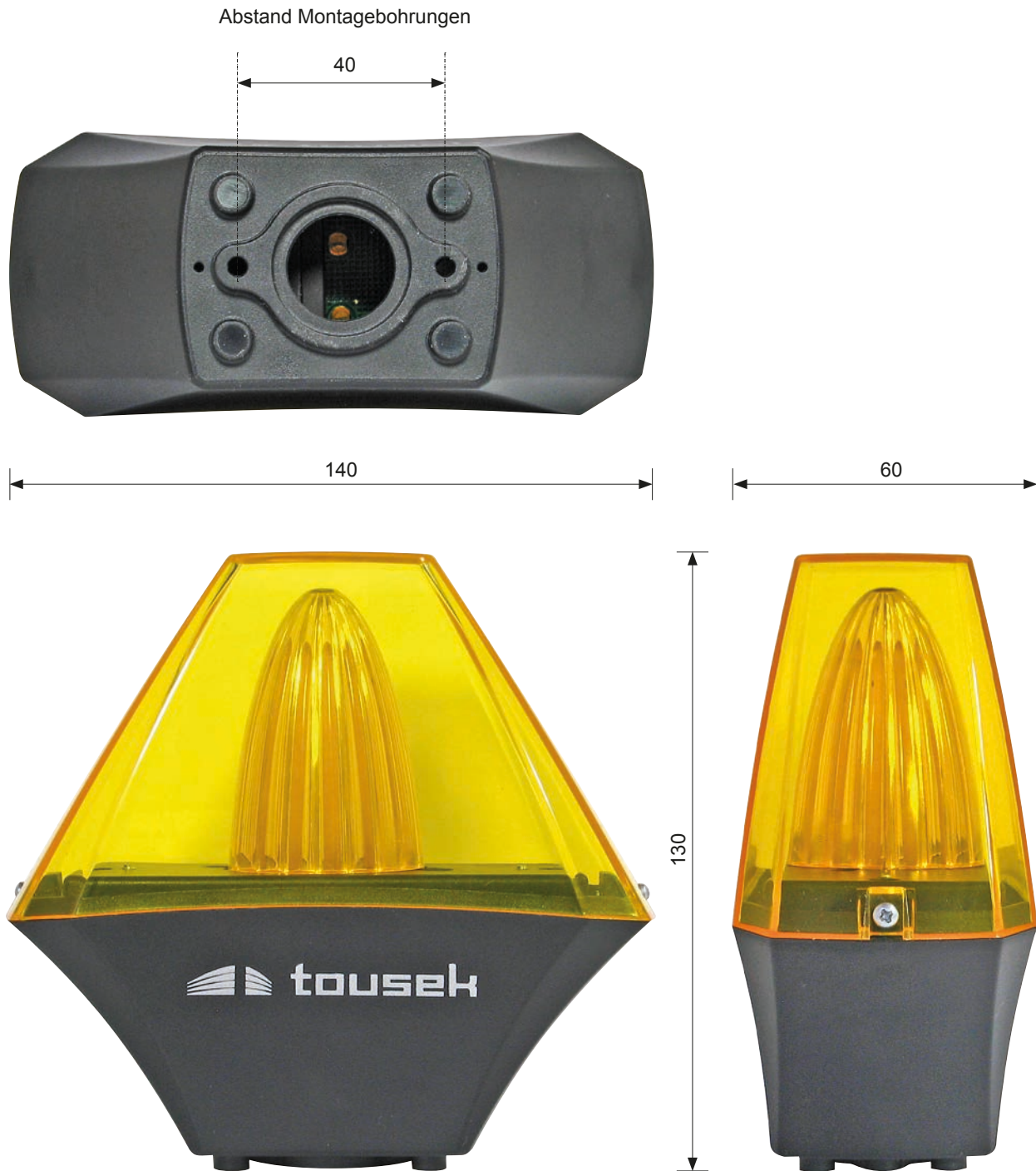
### Wichtig

- Achten Sie bei der Verschraubung der Antenne unbedingt darauf, dass sich die Sechskantmutter (SK) nicht mitdreht (Gefahr Antennenkabelbruch!).
- Sichern Sie ihn mit einem Gabelschlüssel gegen Verdrehen.

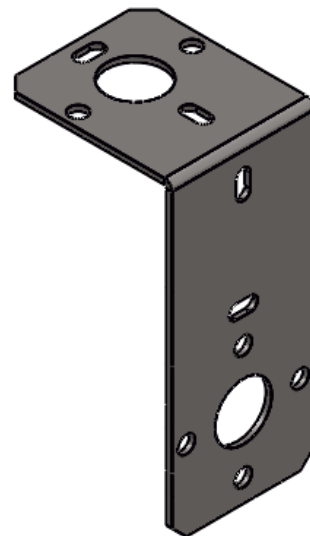
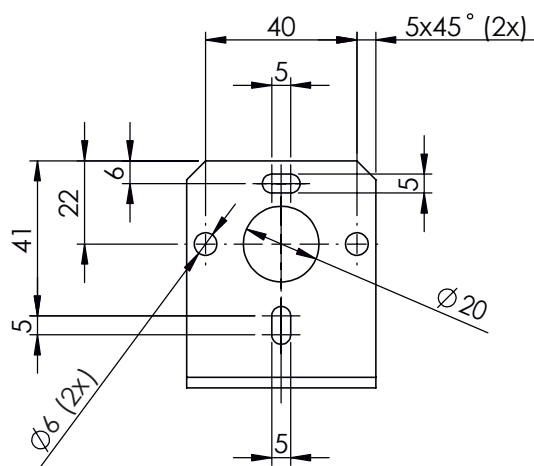
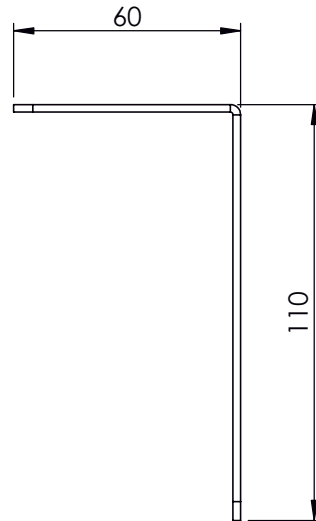
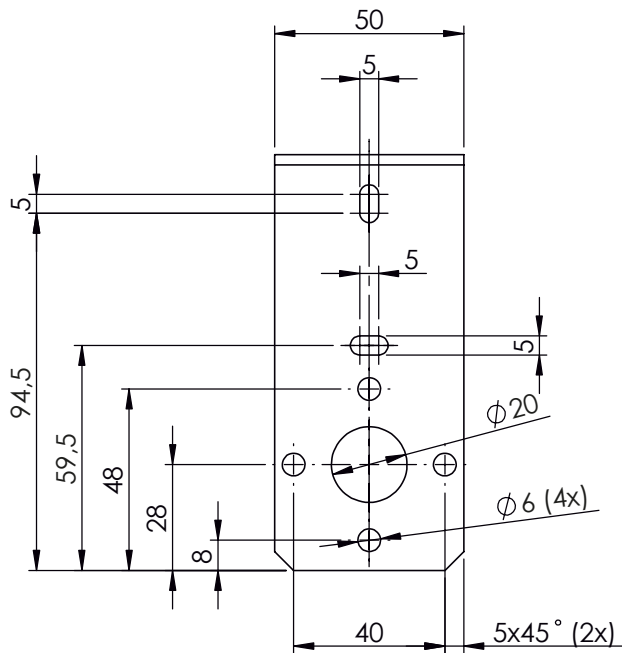


- Maße in mm

LED Blinkleuchte



## Optionaler Montagewinkel



Maße und technische Änderungen vorbehalten !

## **tousek** PRODUKTE

- Schiebetorantriebe
- Laufwerke
- Drehtorantriebe
- Garagentorantriebe
- Falttorantriebe
- Schranken
- Torsteuerungen
- Funkfernsteuerungen
- Schlüsselschalter
- Zutrittskontrolle
- Sicherheitseinrichtungen
- Zubehör

**Tousek Ges.m.b.H.** Österreich  
A-1230 Wien  
Zetschegasse 1  
Tel. +43/ 1/ 667 36 01  
Fax +43/ 1/ 667 89 23  
info@tousek.at

**Tousek GmbH** Deutschland  
D-83395 Freilassing  
Traunsteiner Straße 12  
Tel. +49/ 8654/ 77 66-0  
Fax +49/ 8654/ 57 196  
info@tousek.de

**Tousek Benelux NV**  
BE-3930 Hamont - Achel  
Buitenheide 2A/ 1  
Tel. +32/ 11/ 91 61 60  
Fax +32/ 11/ 96 87 05  
info@tousek.nl

**Tousek Sp. z o.o.** Polen  
PL 43-190 Mikołów (k/Katowic)  
Gliwicka 67  
Tel. +48/ 32/ 738 53 65  
Fax +48/ 32/ 738 53 66  
info@tousek.pl

**Tousek s.r.o.** Tschechische Rep.  
CZ-130 00 Praha 3  
Jagellonská 9  
Tel. +420/ 2/ 2209 0980  
Fax +420/ 2/ 2209 0989  
info@tousek.cz



*Ihr Servicepartner:*

